



# TRANZISTOR

Základní škola a Mateřská škola, Otnice, okres Vyškov  
Ing.Bc. Hana Šťastná

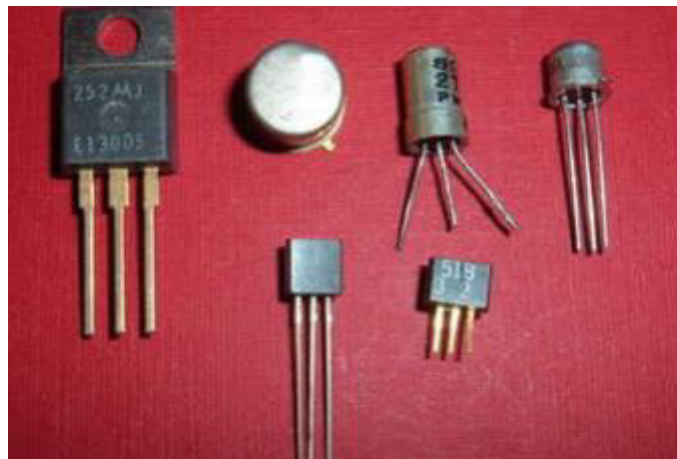
Číslo a název klíčové aktivity:III/2, Inovace a zkvalitnění výuky prostřednictvím ICT

Interní číslo: **VY\_32\_INOVACE\_FY.HS.9.04**

# Tranzistor

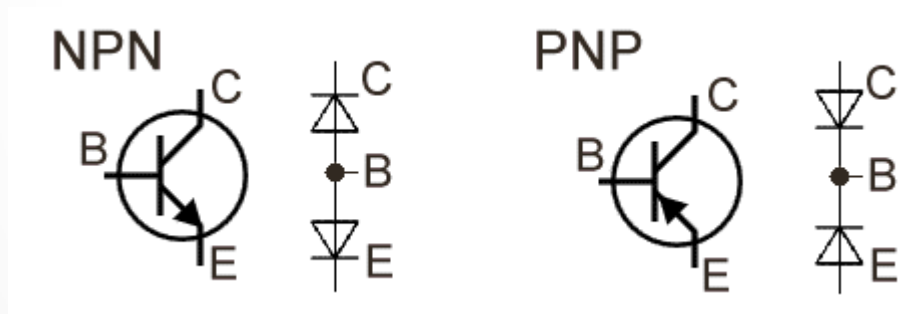
- Tranzistor je malinký polovodičový krystal, který je rozdělen do tří oblastí.
- Každá oblast má svůj vývod - napojení
- Emitor, báze, kolektor

# Obrázek č. 1:



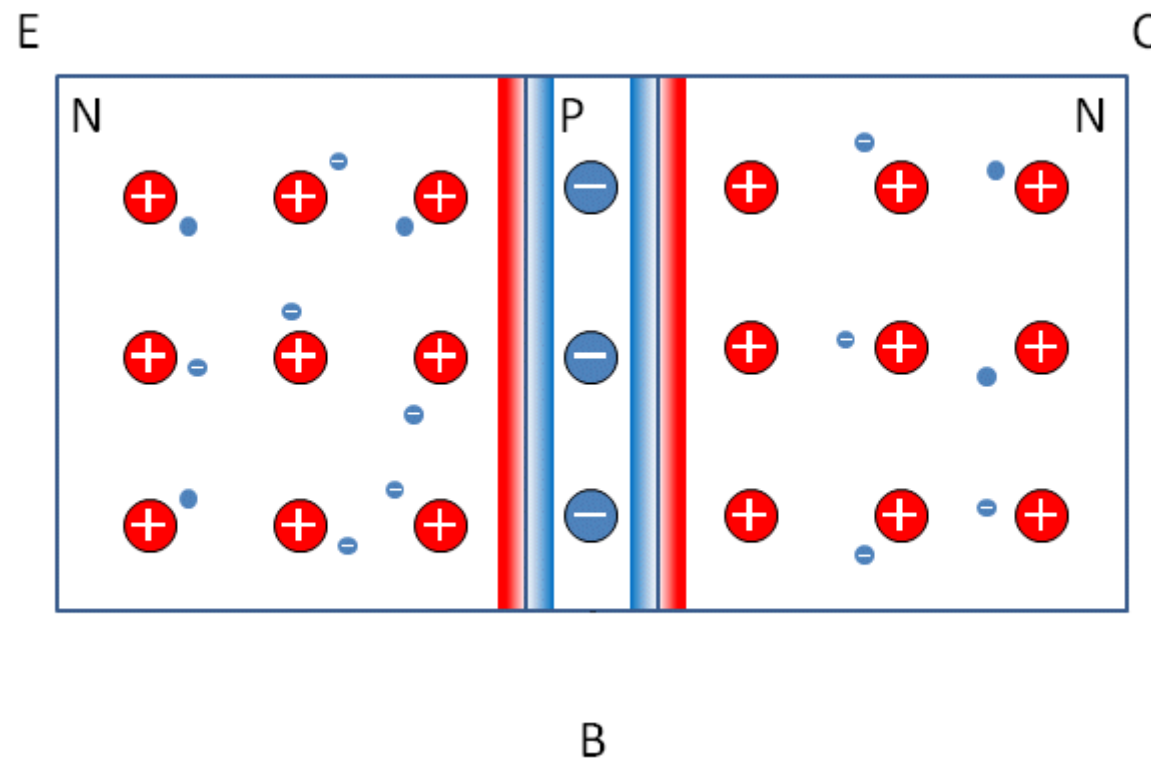
# Hlavní typy tranzistorů

- Tranzistor si můžeme představit jako dvě sériově zapojené diody. Jsou dvě možné zapojení přechodů: **NPN** a **PNP**.
- Obr.č.2:



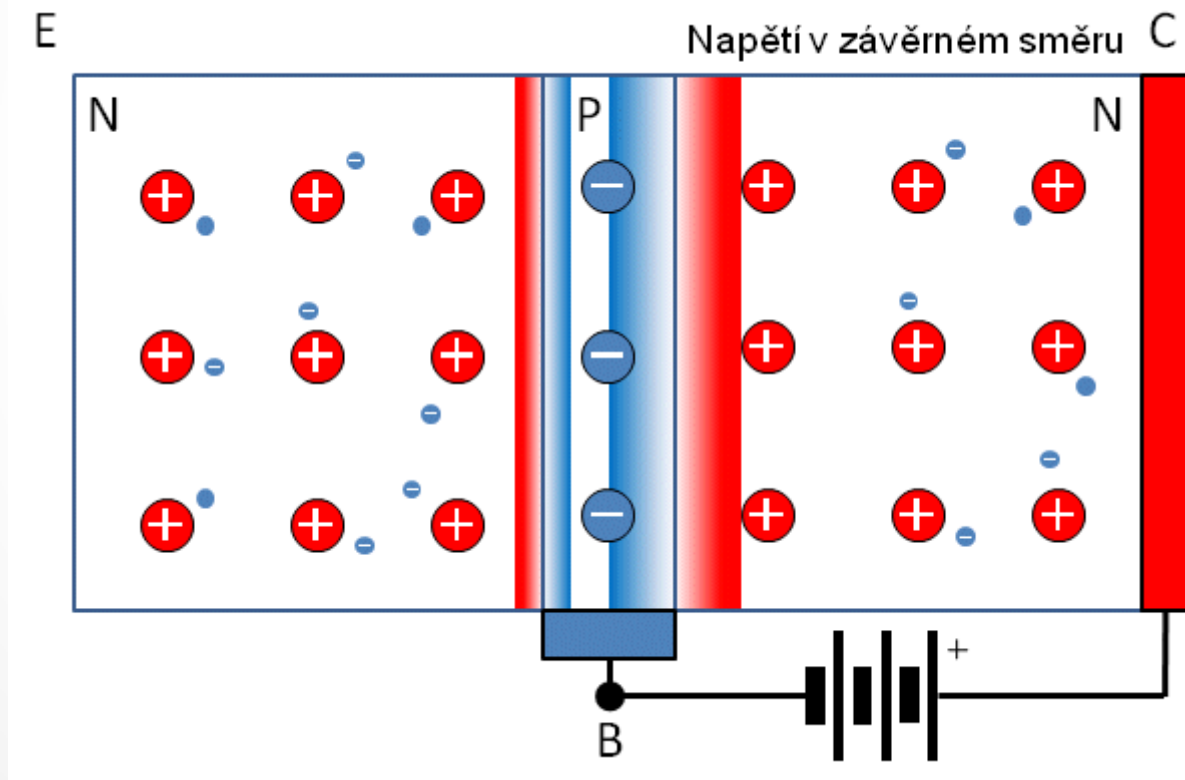
# Princip tranzistoru NPN

- Bez zapojení
- Obr.č.3:



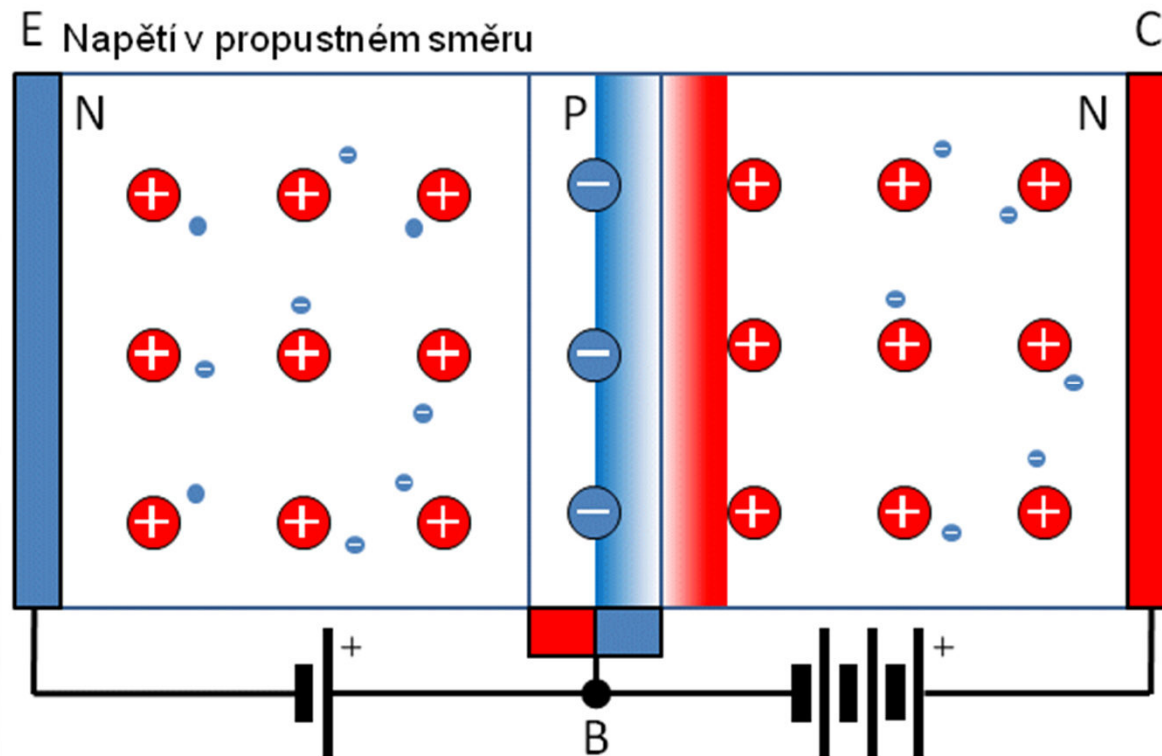
# Závěrný směr

- Prochází pouze nepatrný zbytkový proud
- Obr.č.4:



# Propustný směr

- Na přechod B-E připojíme napětí v propustném směru  
Volné elektrony proudí z emitoru otevřeným přechodem  
do báze, odkud jsou odsávány do prostoru kolektoru a  
tvoří kolektorový proud Obr.č.5:



# Úkoly

## 1. Co jsou to polovodiče?

*Součástka jejíž vodivost závisí na vnějších nebo vnitřních podmínkách.*

## 2. K čemu se nejčastěji používá polovodičová dioda?

*Používá se k usměrnění střídavého proudu.*

## 3. Jakým slovem se označuje + u LED diody?

*Je to anoda.*

## 4. Na čem je závislý odpor u fotorezistoru a termistoru?

*Na intenzitě světla a na teplotě.*



# Citace zdrojů

- RAUNER, Karel. Fyzika 9 . Fraus. Plzeň: Fraus, 2027. ISBN 978-80-7238-617-8.
- základy elektrotechniky
- Obr.č.1:<http://kaaci.blog.cz/0705>
- Obr.č.2:Obr.č.3:[www.spsemch.cz/výuka/zel/tranzistory](http://www.spsemch.cz/vyuka/zel/tranzistory) – bip.htm
- Obr.č.3:[www.spsemch.cz/výuka/zel/tranzistory](http://www.spsemch.cz/vyuka/zel/tranzistory) – bip.htm
- Obr.č.4:[www.spsemch.cz/výuka/zel/tranzistory](http://www.spsemch.cz/vyuka/zel/tranzistory) – bip.htm
- Obr.č.5:[www.spsemch.cz/výuka/zel/tranzistory](http://www.spsemch.cz/vyuka/zel/tranzistory) – bip.htm