



INVESTICE DO ROZVOJE VZDĚLÁVÁNÍ

Název školy: **Základní škola a Mateřská škola Žalany**

Číslo projektu: **CZ. 1.07/1.4.00/21.3210**

Téma sady: VY_42_INOVACE_1B_MATEMATIKA_PRO_2._STUPEŇ

Název DUM: **VY_42_INOVACE_1B_11_PYTHAGOROVA_VĚTA_A_JEJÍ_UŽITÍ**

Vyučovací předmět: Matematika a její aplikace

Název vzdělávacího materiálu: Pythagorova věta a její užití

Autor: Ing. Bc. Pavla Broná

Datum vytvoření: Březen 2013

Anotace: Pracovní list je založen na znalosti Pythagorovy věty a schopnosti její aplikace při řešení jednoduchých praktických problémů.

Očekávaný výstup: Žák používá Pythagorovu větu k řešení geometrických úloh.

Věková skupina, ročník: ZŠ, 8. ročník

Metodické pokyny: Jednotlivé úlohy se řeší pomocí Pythagorovy věty, jejíž znalost žáci prokáží hned v úloze č.1. Úloha č.3 je založena na využití obrácené Pythagorovy věty. Při řešení úloh z praxe doporučuji pro zrychlení práce užití kalkulačky.

Pomůcky: Psací potřeby, kalkulačka

Časový harmonogram: 30 minut

Pythagorova věta a její užití

Datum:

Jméno:

Třída:

- 1) Oprav znění Pythagorovy věty : Obsah čtyřúhelníku nad základnou ostroúhlého trojúhelníku se rovná podílu obsahů trojúhelníků nad oběma stranami.

- 2) Která rovnice vyjadřuje Pythagorovu větu ?
 - a) $c^2 \neq a^2 + b^2$
 - b) $c = a + b^2$
 - c) $c^2 = a^2 + b^2$
 - d) $a^2 - b^2 = c^2$

- 3) Výpočtem urči, zda se jedná o pravoúhlý trojúhelník (využij obrácenou Pythagorovu větu).
 - a) $k = 156 \text{ cm}; l = 133 \text{ cm}; m = 205 \text{ cm}$
 - b) $a = 7 \text{ m}; b = 9 \text{ m}; c = 11 \text{ m}$

- 4) Stožár pro rozhlasové vysílání je ukotven 60m dlouhým lanem ve třech čtvrtinách výšky stožáru. Lano je v zemi ukotveno ve vzdálenosti 15 m od paty stožáru. Vypočítej jeho výšku, udělej si náčrtek.

- 5) Zahradní záhon ve tvaru rovnostranného trojúhelníku má délku jedné strany 8 m a je vysypán kamennou drtí. Kolik drti spotřebujeme, když na 1 m² plochy záhonu je jí potřeba 25 kg ?

Řešení

1) Obsah čtverce nad přeponou pravoúhlého trojúhelníku se rovná součtu obsahů čtverců nad oběma odvěsnami.

2) c

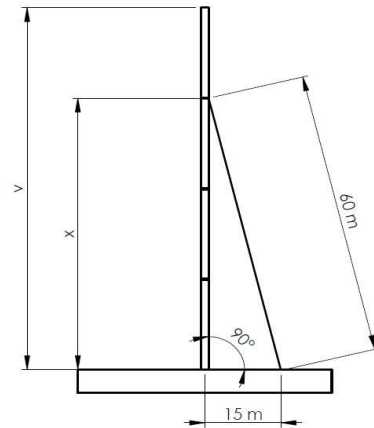
3) a) $205^2 = 125^2 + 133^2$
 $42\ 025 = 24\ 336 + 17\ 689$
 $42\ 025 = 42\ 025$

ANO

b) $11^2 = 7^2 + 9^2$
 $121 = 49 + 81$
 $121 \neq 130$

NE

4) $x^2 = 60^2 - 15^2$ $\frac{3}{4} = 58,1$
 $x^2 = 3600 - 225$ $v = 58,1 : 3 + 58,1$
 $x = \sqrt{3375}$ $v = 19,4 + 58,1$
 $x = 58,1\text{ m}$ $v = 77,5\text{ m}$



Výška lana je 77,5 m.

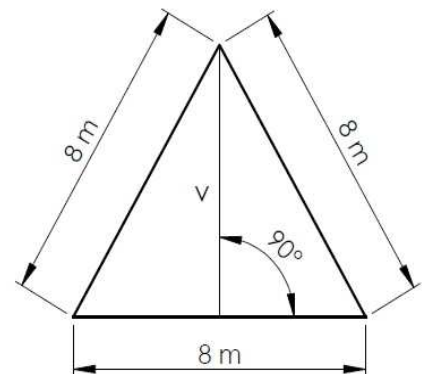
5) $v^2 = 8^2 - 4^2$ $S = \frac{1}{2} z \cdot v$
 $v^2 = 64 - 16$ $S = \frac{1}{2} 8 \cdot 6,9$

$v = \sqrt{48}$ $S = 27,6\text{ m}^2$

$v = 6,9\text{ m}$

$m = 25 \cdot 27,6$

$m = 690\text{ kg}$



Celkem bude potřeba minimálně 690 kg drti.

Použité zdroje

Autorem materiálu a všech jeho částí, není-li uvedeno jinak, je Pavla Broná.