



Střední odborná škola elektrotechnická, Centrum odborné přípravy  
Zvolenovská 537, Hluboká nad Vltavou

## Využití ICT pro rozvoj klíčových kompetencí

CZ.1.07/1.5.00/34.0448





CZ.1.07/1.5.00/34.0448

## Kótování poloměrů

Číslo projektu	CZ.1.07/1.5.00/34.0448
Číslo materiálu	OV-TK8-1/8 Kótování poloměrů
Název školy	Střední odborná škola elektrotechnická, Centrum odborné přípravy, Zvolenovská 537, Hluboká nad Vltavou
Autor	Ing. Milada Šimečková
Tématický celek	Strojnické kreslení a strojní součásti
Ročník	1. ročník SOŠ
Datum tvorby	XI. 2012
Anotace	Prezentace s výkladem
Metodický pokyn	DUM pro seznámení se způsoby kótování poloměrů
Pokud není uvedeno jinak, uvedený materiál je z vlastních zdrojů autora	

# Kótování poloměrů

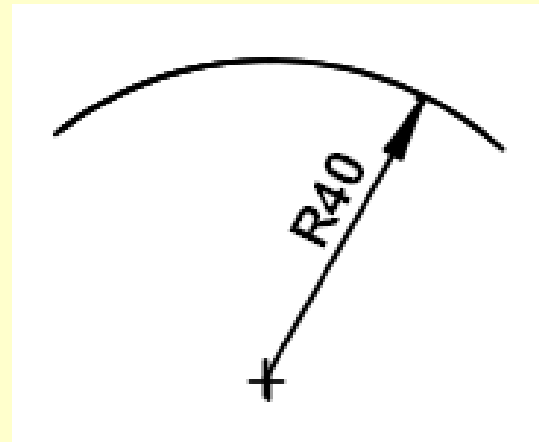
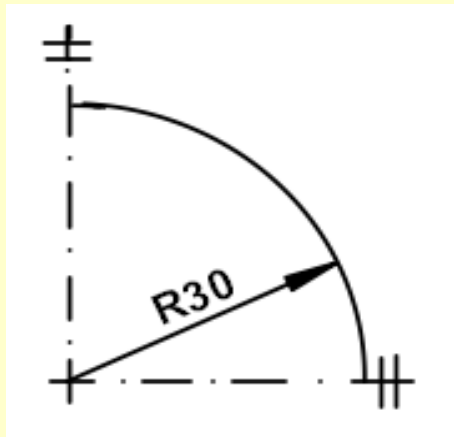
Kóta poloměru je složena z písmene R (radius) a číselné hodnoty



Kótovací čáry se ukončují pouze jednou hraniční šipkou umístěnou uvnitř nebo vně oblouku kružnice a dotýkají se čáry oblouku

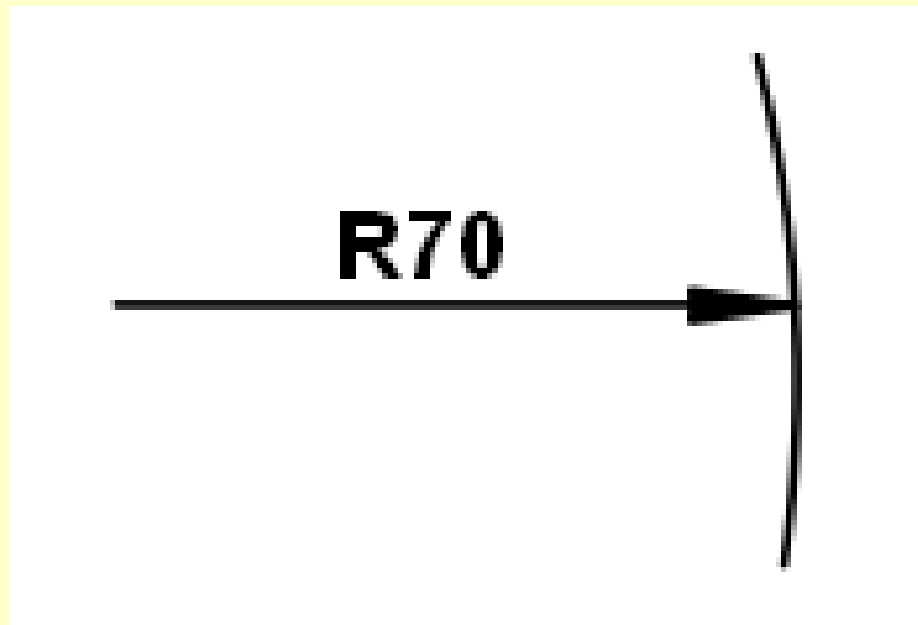
# Kótování poloměrů

Kótovací čára vede z vyznačeného středu oblouku:



# Kótování poloměrů

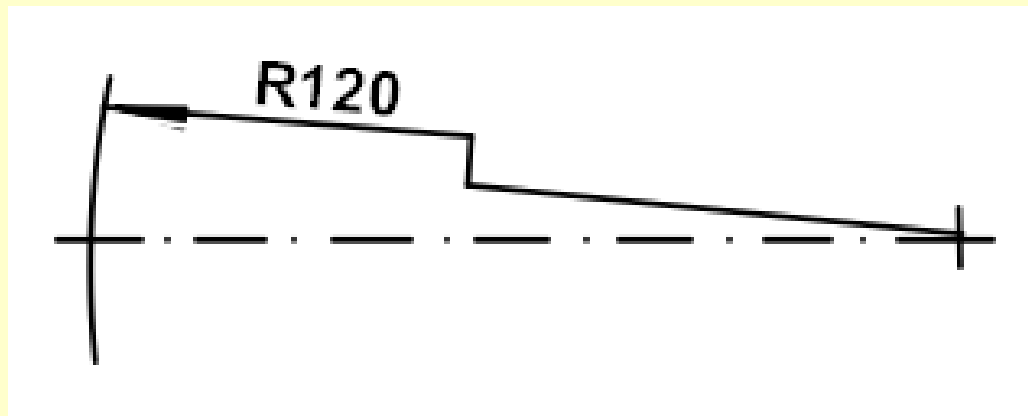
Kótování bez vyznačeného středu oblouku



Zpět

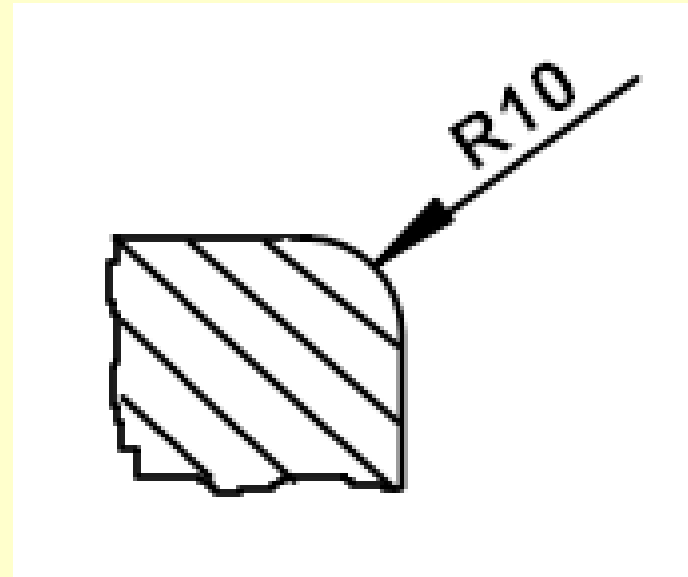
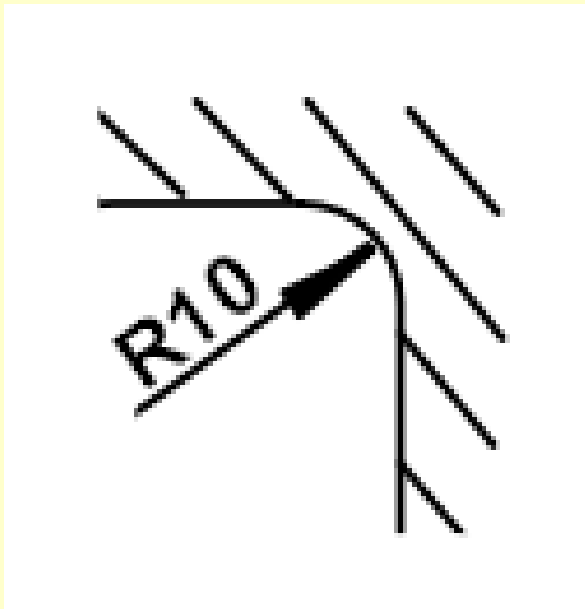
# Kótování poloměrů

Jestliže se střed oblouku nachází mimo kreslicí plochu, lomí se kótovací čára k ose



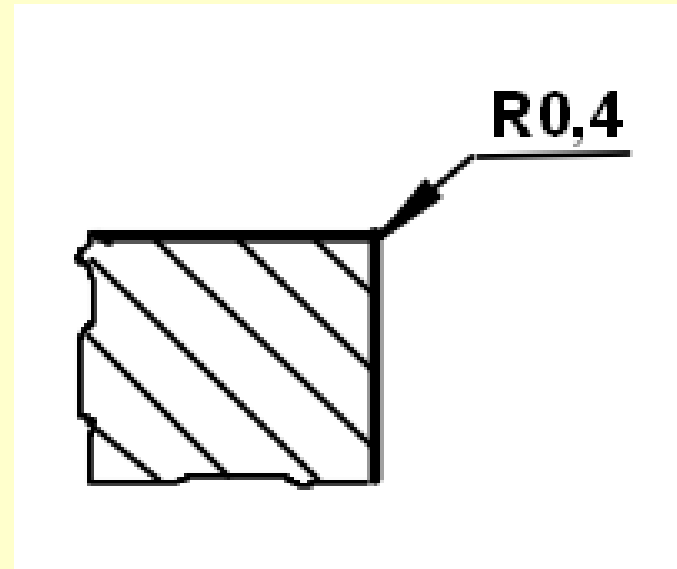
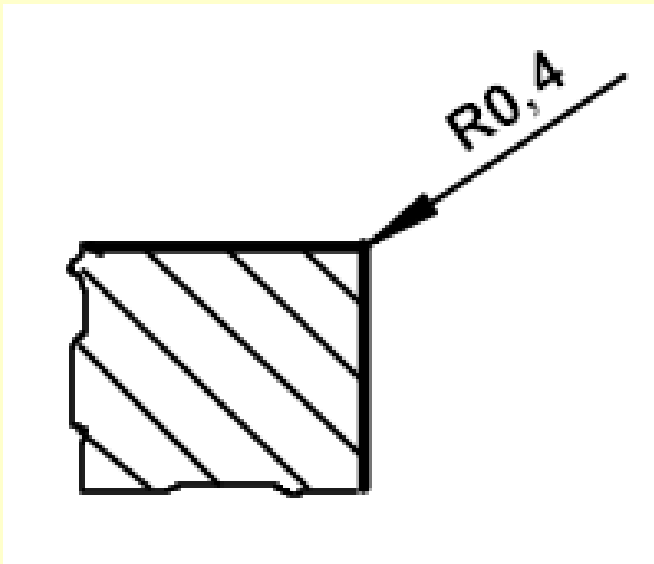
# Kótování poloměrů

Kótování zaoblených zobrazených hran:



# Kótování poloměrů

Poloměry velmi malých zaoblení, která se nezobrazují, se kótuji od hrany



- Seznam literatury a pramenů
- **DRASTÍK, František. *Technické kreslení podle mezinárodních norem*. Ostrava: Montanex, 1994, s. 77-78. ISBN 80-85780-10-0.**
- **Materiály jsou určeny pro bezplatné používání pro potřeby výuky a vzdělávání na všech typech škol a školských zařízení. Jákékoliv další využití podléhá autorskému zákonu.**

