

# Využití ICT pro rozvoj klíčových kompetencí

## CZ.1.07/1.5.00/34.0448

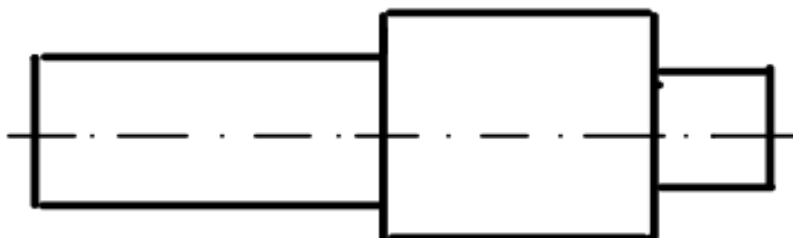
Číslo projektu	CZ.1.07/1.5.00/34.0448
Číslo materiálu	OV -TK8-1/10 Kótování
Název školy	Střední odborná škola elektrotechnická, Centrum odborné přípravy, Zvolenovská 537, Hluboká nad Vltavou
Autor	Ing. Milada Šimečková
Tématický celek	Strojnické kreslení a strojní součásti
Ročník	1. ročník SOŠ
Datum tvorby	Listopad 2012
Anotace	Pracovní list – procvičování zásad kótování
Metodický pokyn	Lze použít při výuce k procvičení učiva jako samostatnou práci
Pokud není uvedeno jinak, uvedený materiál je z vlastních zdrojů autora	

Jméno : .....

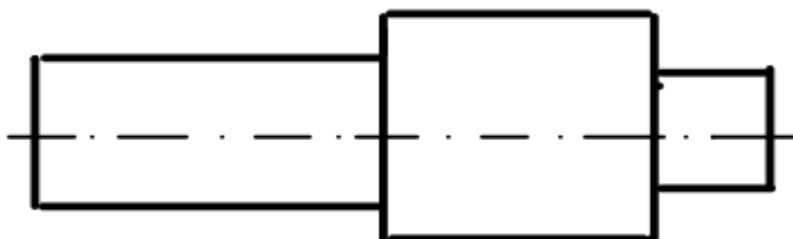
Třída : .....

## Pracovní list – Kótování 2

Okótuj vodorovné rozměry tělesa řetězcově, použij i doplňkovou kótu:



Okótuj vodorovné rozměry tělesa od jedné základny:



Jednoznačně okótuj:



evropský  
sociální  
fond v ČR



EVROPSKÁ UNIE

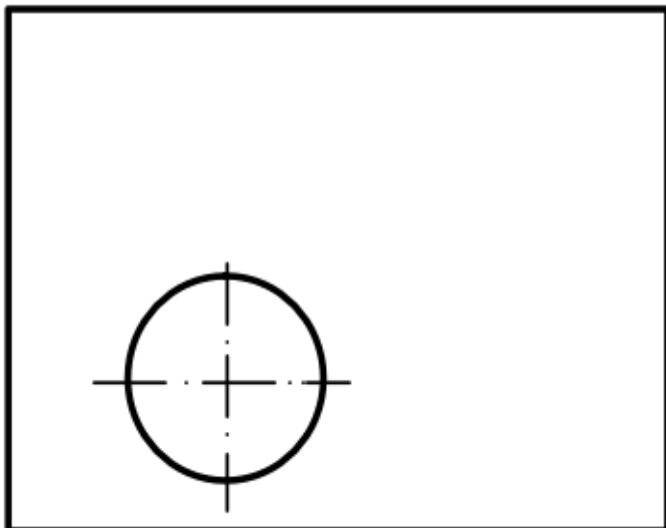


MINISTERSTVO ŠKOLSTVÍ,  
MLÁDEŽE A TĚLOVÝCHOVY



OP Vzdělávání  
pro konkurenceschopnost

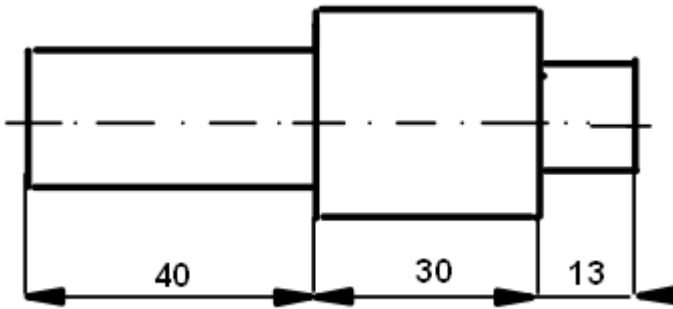
INVESTICE DO ROZVOJE VZDĚLÁVÁNÍ



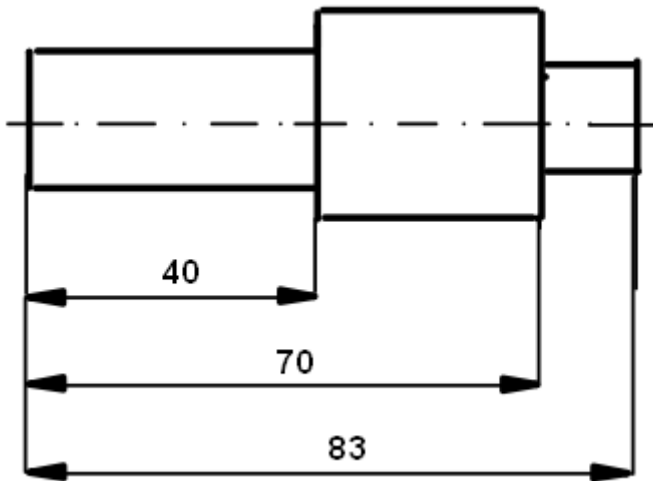
Řešení:

INVESTICE DO ROZVOJE VZDĚLÁVÁNÍ

Řetězcové kótování:



Kótování od jedné základny:



INVESTICE DO ROZVOJE VZDĚLÁVÁNÍ

