

Využití ICT pro rozvoj klíčových kompetencí

CZ.1.07/1.5.00/34.0448

Číslo projektu	CZ.1.07/1.5.00/34.0448
Číslo materiálu	OV-TK8-1/12 Kótování
Název školy	Střední odborná škola elektrotechnická, Centrum odborné přípravy, Zvolenovská 537, Hluboká nad Vltavou
Autor	Ing. Milada Šimečková
Tématický celek	Strojnické kreslení a strojní součásti
Ročník	1. ročník SOŠ
Datum tvorby	listopad 2012
Anotace	Test – kótování součástí
Metodický pokyn	Lze použít při výuce k zopakování učiva
Pokud není uvedeno jinak, uvedený materiál je z vlastních zdrojů autora	

Jméno :

Třída :

Test – Kótování



evropský
sociální
fond v ČR



EVROPSKÁ UNIE



MINISTERSTVO ŠKOLSTVÍ,
MLÁDEŽE A TĚLOVÝCHOVY



OP Vzdělávání
pro konkurenceschopnost

INVESTICE DO ROZVOJE VZDĚLÁVÁNÍ

Skupina A

Napiš na volná místa v textu správné odpovědi:

Na výkrese smí být užité jen jednotky, jejich značka se

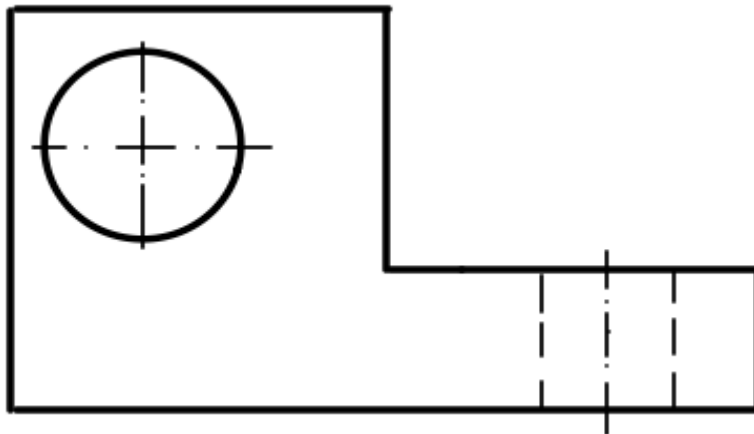
U vnějších kót se kratší kótovací čáry umisťují k obrazu, delší jsou

Kóta, která neodpovídá nakreslené velikosti se

Vzdálenost kótovacích čar od obrysových čar je nejméně mm.

Délka hraniční šipky je a obvyklý úhel rozevření je

Okótuj





evropský
sociální
fond v ČR



EVROPSKÁ UNIE



MINISTERSTVO ŠKOLSTVÍ,
MLÁDEŽE A TĚLOVÝCHOVY



OP Vzdělávání
pro konkurenceschopnost

INVESTICE DO ROZVOJE VZDĚLÁVÁNÍ

Jméno :

Třída :

Test – Kótování

Skupina B

Napiš na volná místa v textu správné odpovědi:

Každý prvek na výkrese se kótujekrát.

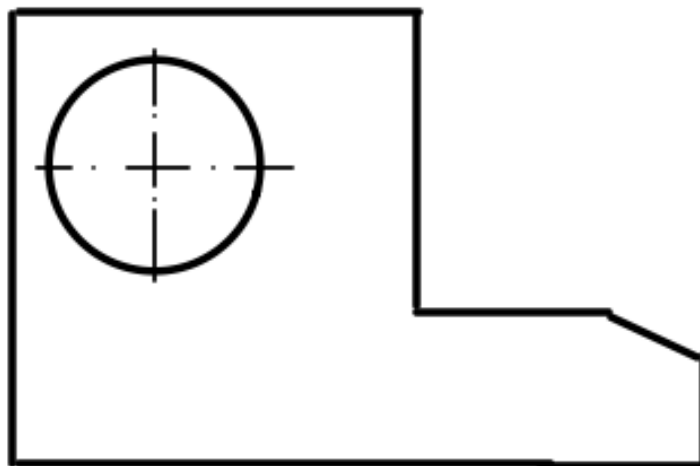
Přednostně se kóty umísťují obrazu.

Doplňková kóta se zapisuje

Rozteč je

Vychází-li odkazová čára ze zobrazované plochy, vyznačí se její začátek

Okótuj



Řešení: A

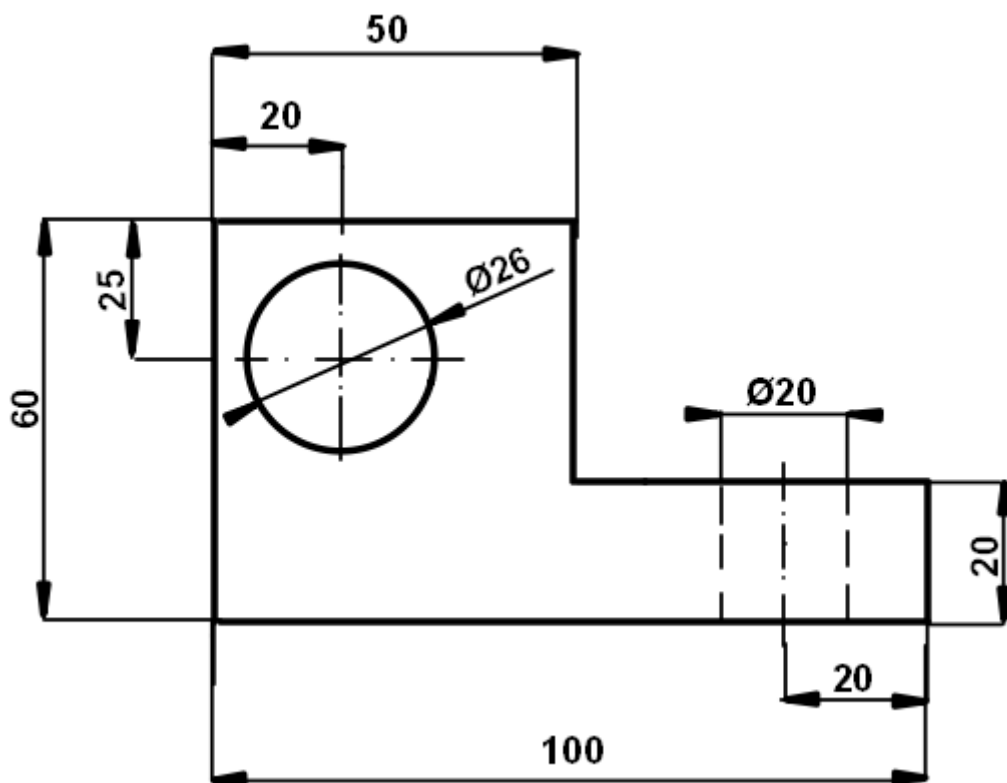
Na výkrese smí být užitě jen **stejně měřicí** jednotky, jejich značka se **neuvádí**.

U vnějších kót se kratší kótovací čáry umisťují **blíže** k obrazu, delší jsou **dále**.

Kóta, která neodpovídá nakreslené velikosti, se **musí podtrhnout**.

Vzdálenost kótovacích čar od obrysových čar je nejméně **7 mm**.

Délka hraniční šipky je **2,5 až 5 mm** a obvyklý úhel rozevření je **20° - 30°**.



Řešení: B

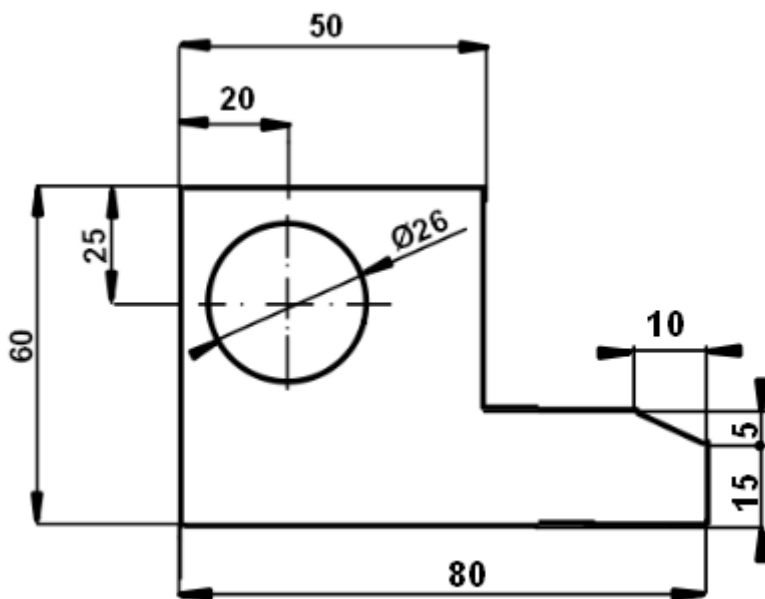
Každý prvek na výkrese se kótuje **1krát**.

Přednostně se kóty umísťují **vně** obrazu.

Doplňková kóta se zapisuje **v závorce**.

Rozteč je **vzdálenost dvou středů (např kružnic)**.

Vychází-li odkazová čára ze zobrazované plochy, vyznačí se její začátek **tečkou**.



Zdroje:



evropský
sociální
fond v ČR



EVROPSKÁ UNIE



MINISTERSTVO ŠKOLSTVÍ,
MLÁDEŽE A TĚLOVÝCHOVY



OP Vzdělávání
pro konkurenceschopnost

INVESTICE DO ROZVOJE VZDĚLÁVÁNÍ

Seznam literatury a pramenů

Materiály jsou určeny pro bezplatné používání pro potřeby výuky a vzdělávání na všech typech škol a školských zařízení. Jakékoliv další využití podléhá autorskému zákonu.