



Střední odborná škola elektrotechnická, Centrum odborné přípravy  
Zvolenovská 537, Hluboká nad Vltavou

## Využití ICT pro rozvoj klíčových kompetencí

CZ.1.07/1.5.00/34.0448



CZ.1.07/1.5.00/34.0448

## Řezy a průřezy

Číslo projektu	CZ.1.07/1.5.00/34.0448
Číslo materiálu	OV-TK8-1/14 Řezy a průřezy
Název školy	Střední odborná škola elektrotechnická, Centrum odborné přípravy, Zvolenovská 537, Hluboká nad Vltavou
Autor	Ing. Milada Šimečková
Tématický celek	Strojnické kreslení a strojní součásti
Ročník	1. ročník SOŠ
Datum tvorby	listopad 2012
Anotace	Prezentace s výkladem
Metodický pokyn	DUM pro vysvětlení rozdílu mezi řezem a průřezem, způsoby zobrazování
Pokud není uvedeno jinak, uvedený materiál je z vlastních zdrojů autora	

# Řezy a průřezy

**Řez** je zobrazení předmětu myšleně rozříznutého jednou nebo více rovinami



V řezu se zobrazují části ležící v rovině řezu spolu s částmi ležícími za touto rovinou



Zpět

# Řezy a průřezy

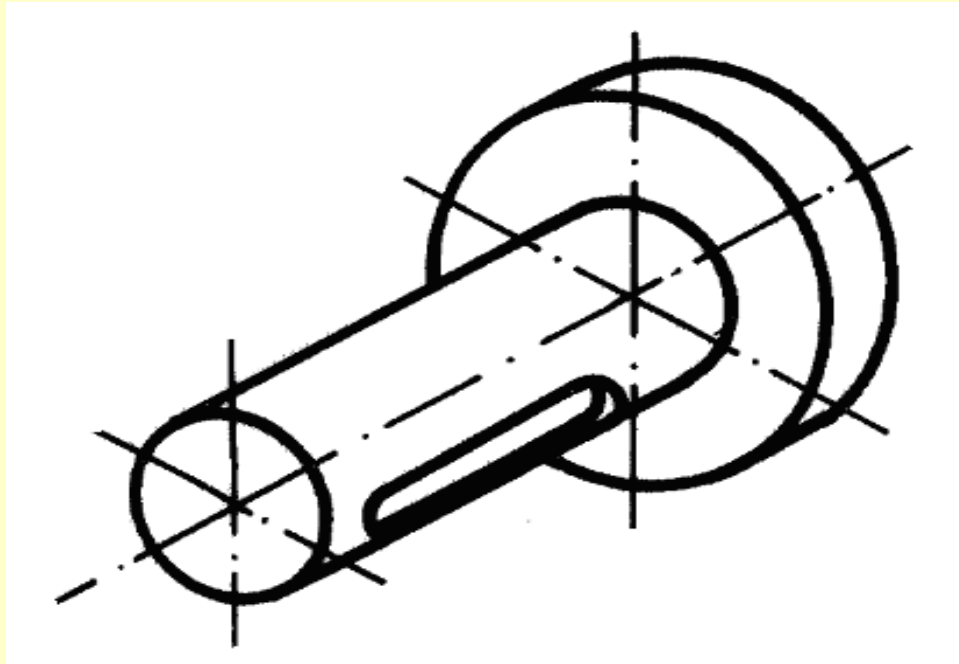
**Průřez** je zobrazení předmětu rozříznutého jednou řeznou rovinou

 Zobrazují se jen části ležící v řezné rovině 

Průřez se nesmí používat v případě, že by se obraz „rozpadl“ na části

# Řezy a průřezy

Používají se u součástí s otvory, dutinami nebo prvky, které by nebyly v pohledu patrné



Zpět

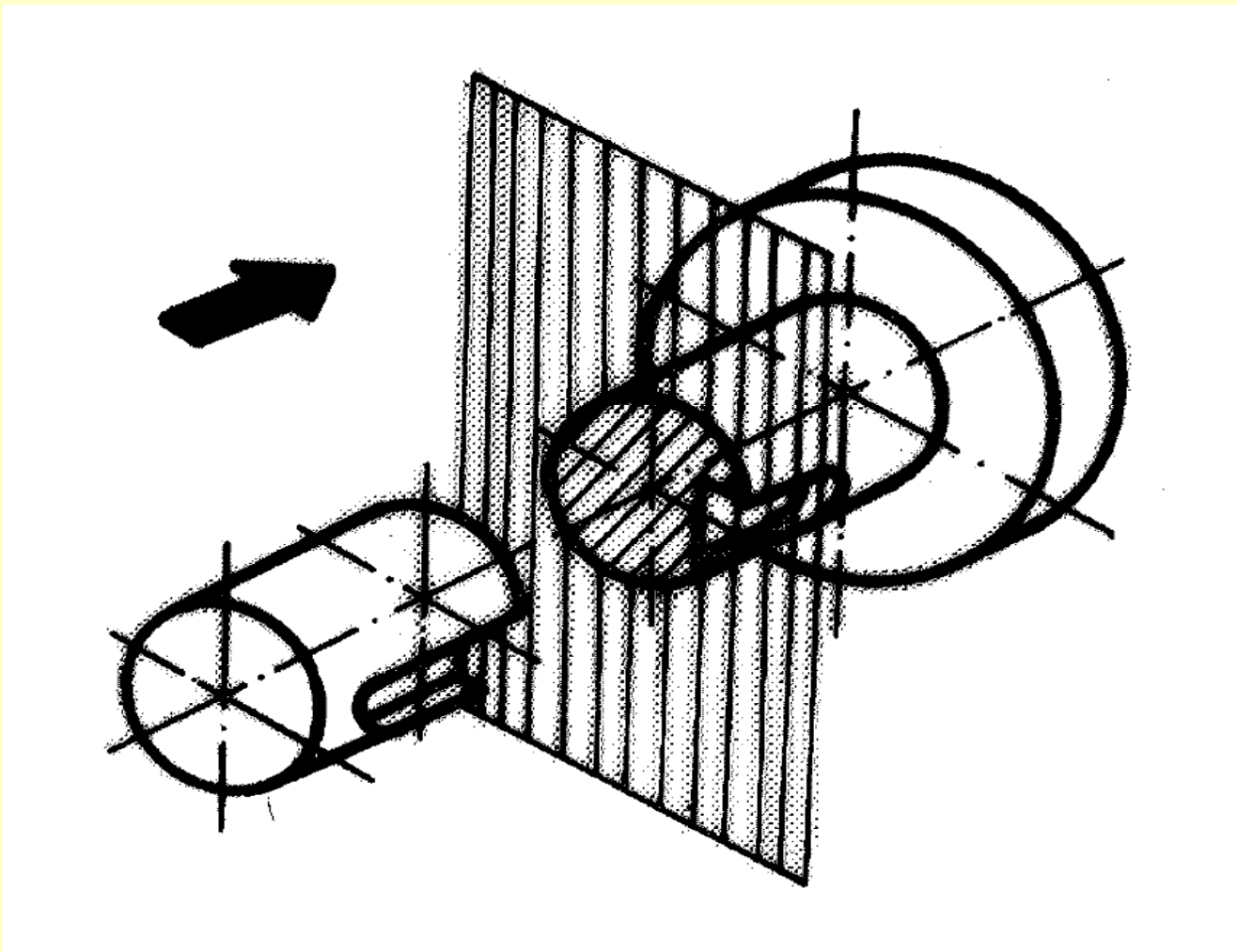
# Řezy a průřezy

- Součástí vedeme myšlenou rovinu řezu tak, aby se v obrazu řezu zobrazily charakteristické tvary předmětu
- Část předmětu mezi pozorovatelem a řeznou rovinou se „odstraní“ a ve směru promítání se nakreslí řez nebo průřez



Zpět

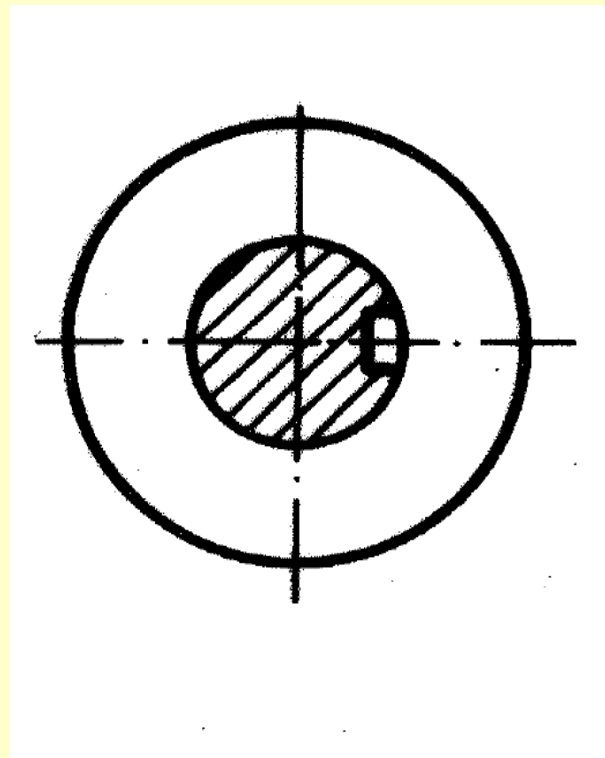
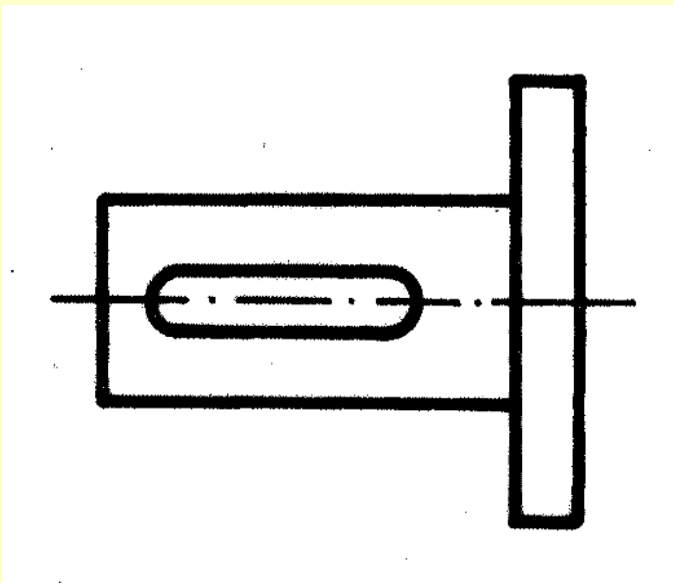
# Řezy a průřezy



Zpět

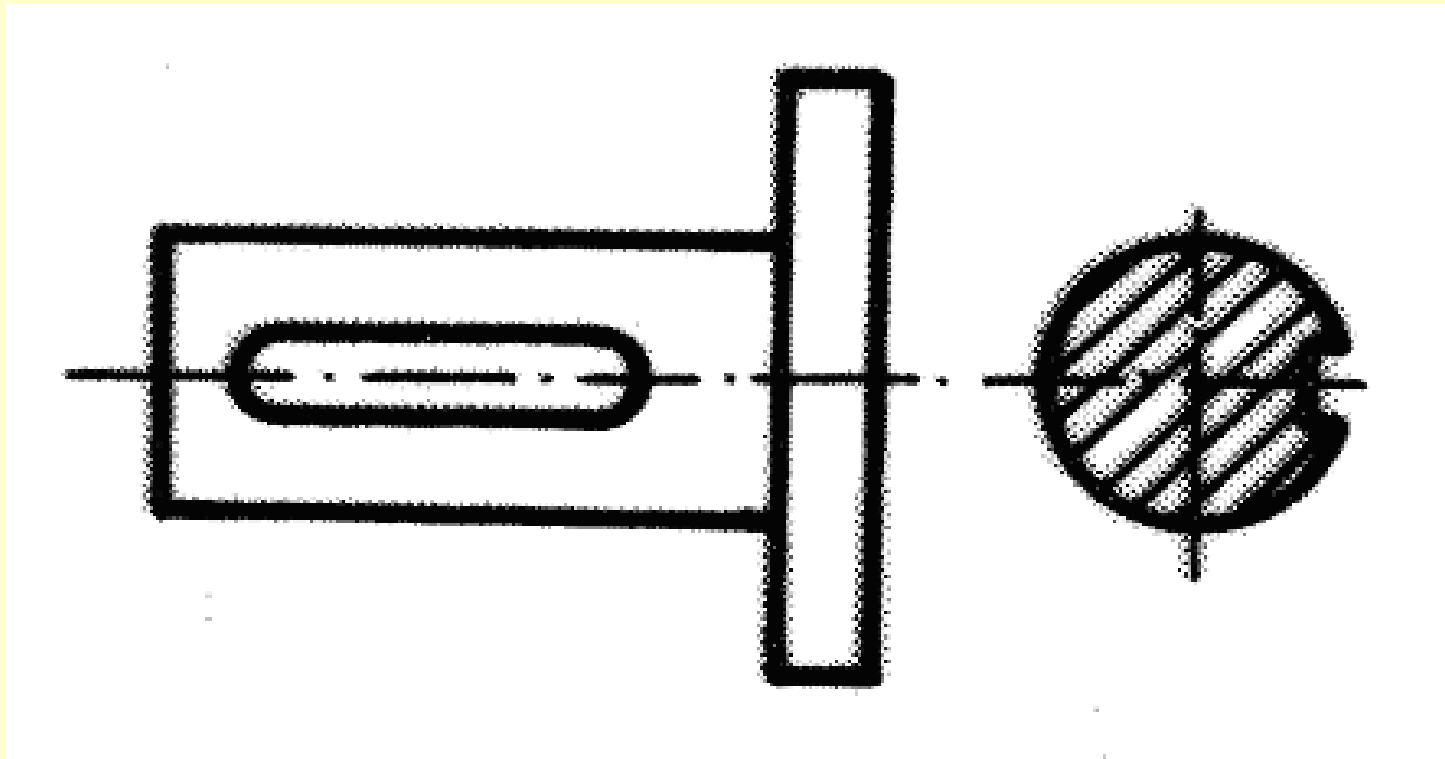
# Řezy a průřezy

## Řez



# Řezy a průřezy

## Průřez



Zpět

# Řezy a průřezy

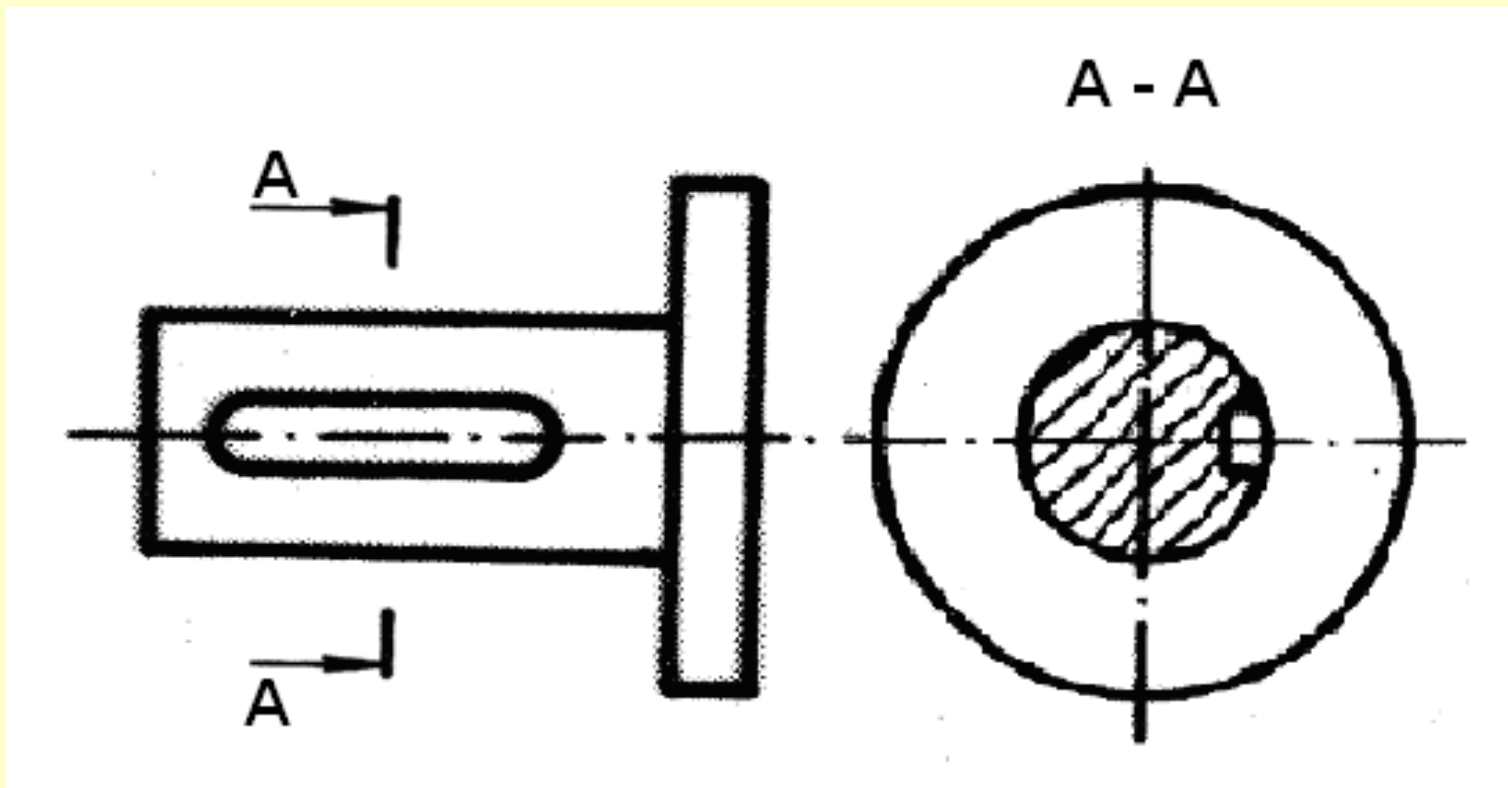
se označují tlustou čarou na začátku a konci řezné roviny

k počáteční a koncové tlusté čáře se připojují stejná písmena velké abecedy a šipky vyznačující směr pohledu

plochy řezů a průřezů se šrafuje

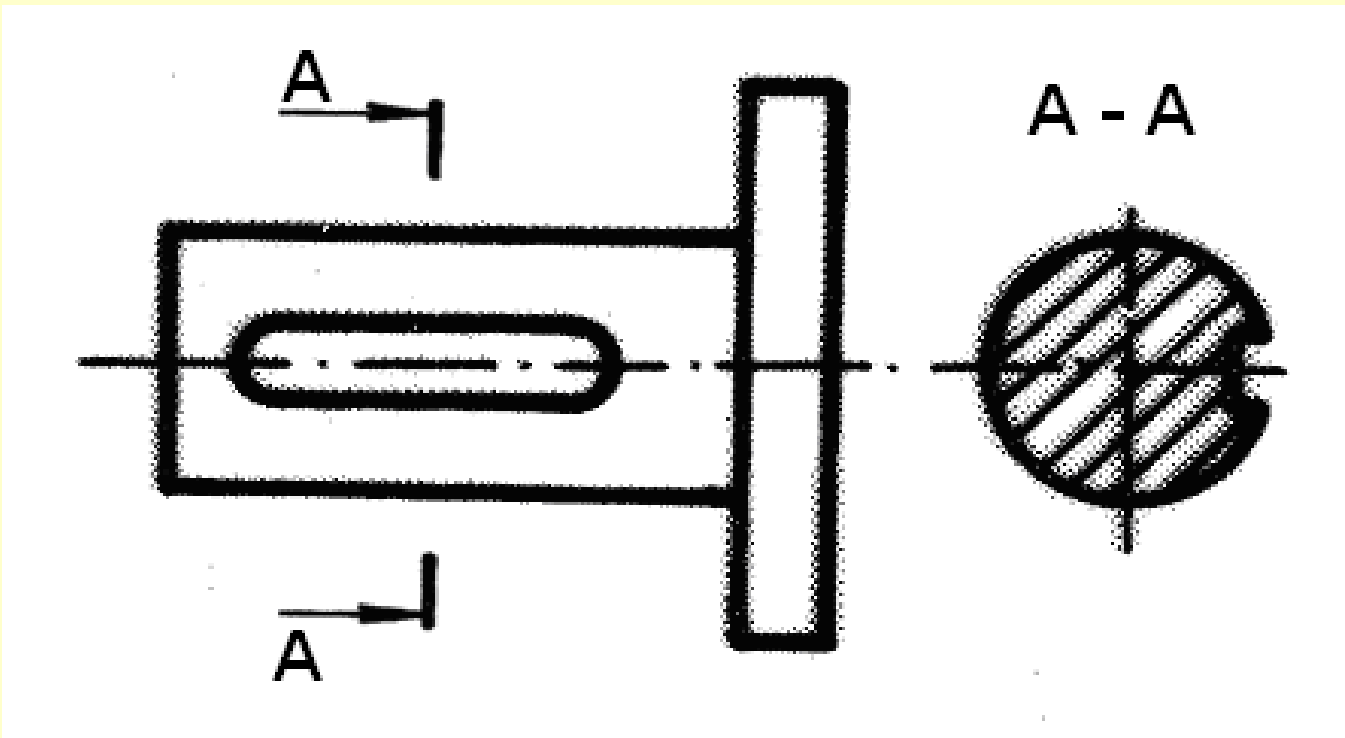
# Řezy a průřezy

## Řez



# Řezy a průřezy

## Průřez



- **Seznam literatury a pramenů**
- **Materiály jsou určeny pro bezplatné používání pro potřeby výuky a vzdělávání na všech typech škol a školských zařízení. Jakékoliv další využití podléhá autorskému zákonu.**



Zpět