



HLÁSKOSLOVÍ – SLOVNÍ ZÁSoba

Autor: Mgr. Lucie Střechová

Datum vytvoření: 3. 1. 2012

Ověřeno: 9. 1. 2012

Ročník: 1.

Vzdělávací oblast: Jazyk a jazyková komunikace, vzdělávací obor: český jazyk, Tematický okruh: hláskosloví,

Téma: hlásky, slabiky, slova

Anotace: Rozvoj tvorby slov a slovní zásoby. Příprava pomůcek potřebných v hodině (ostrá tužka, pastelky). Opakování hlásek a slabik. Procvičování slov na probraná písmena. Upevňování znalostí. Rozvíjení samostatnosti při práci.

Metodické poznámky:

Žáci pracují samostatně po předchozím vysvětlení.

Možno organizovat i jako soutěž – správnost, rychlost

Kontrolu správnosti je možno provést společně (čtením správných slov), nebo výměnou pracovních listů ve dvojci.

Rychlejší žáci mohou na zvolená slova tvořit krátké věty. Případně v těžší variantě tvořit věty se dvěma slovy z jedné tabulky nebo skládačky.

PRACOVNÍ LIST

Doplň naučené písmeno a slovo přečti. Urči, na kterém místě dané písmeno stojí (na začátku, uprostřed, na konci).

M

				Y	Š
			Y	J	E
		O	T	Ý	L
		U	Š	K	A
			Á		A
	A	L	I	N	A

L

			I	Š	K	A
	U	P	Í	N	E	K
	A	K				
	A	V	I	Č	K	A
O		A				
V		A	J	K	A	

N

	A		U	K		
	O	T	A			
	U	L	A			
	O	S				
P	U	P	E			
P	A		E		K	A

D

	A	T	E	L		
	U	B				
	U		E	K		
	A	N	Ě	K		
	A	N	A			
	U		L	Í	K	

S

	A	M	A		
	O	J	K	A	
	L	Á	M	A	
	E	N	O		
	Í	T	O		
	E	M	E	N	O

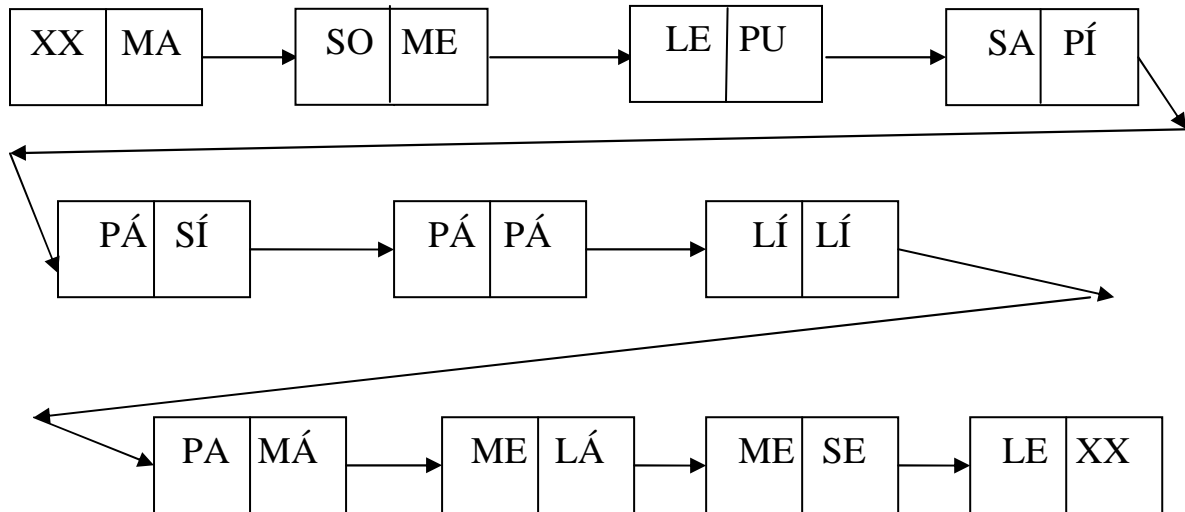
K

O		O			
	O	P	E		
	O	S			
	A	M	I	L	
	Á	M	E	N	

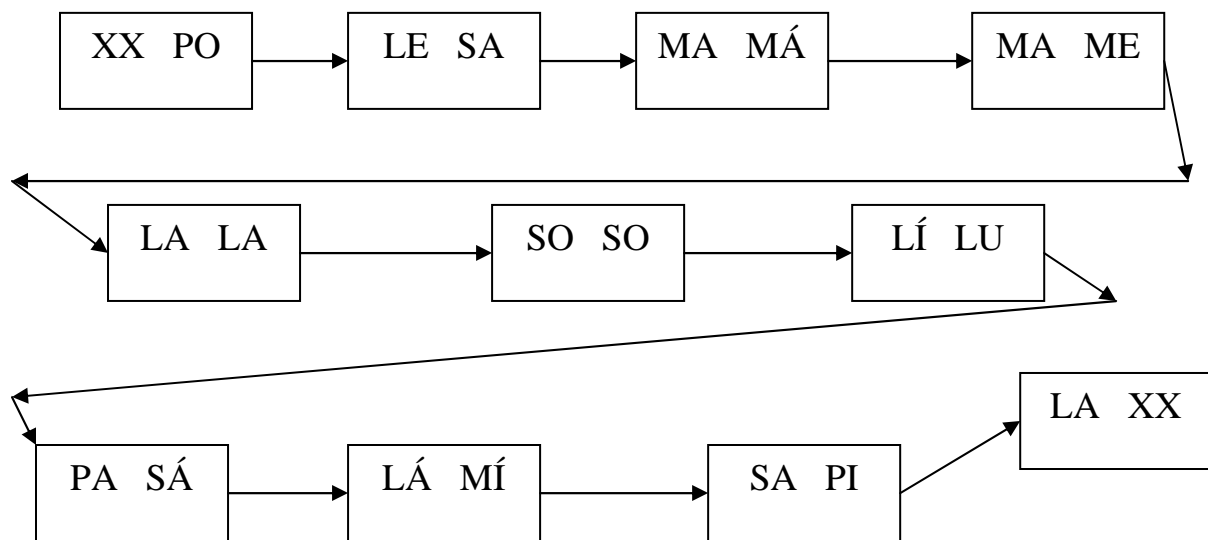
A

	N		N		S	
	L	E	N			
	U	T	O			
N		N	U	K		
	K	T	O	V	K	
P	L		V	K	Y	

Slož slabiky a najdi slova. Nalezená slova napiš na řádek, psacím písmem, pod čtverečky.



SLOVA: _____



SLOVA: _____
