



evropský
sociální
fond v ČR



EVROPSKÁ UNIE



MINISTERSTVO ŠKOLSTVÍ,
MLÁDEŽE A TĚLOVÝCHOVY



OP Vzdělávání
pro konkurenceschopnost

INVESTICE DO ROZVOJE VZDĚLÁVÁNÍ

Vy_32_Inovace_49_Celá čísla - HAD

Základní škola Jindřicha Pravečka Výprachtice 390

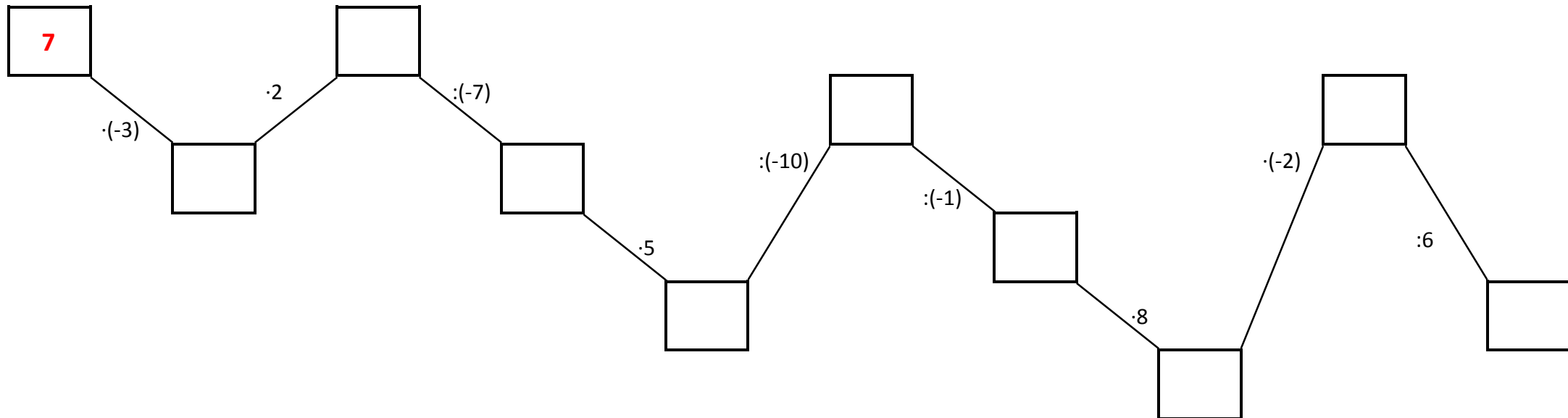
Reg.č. CZ.1.07/1.4.00/21.1674

Autor: Bc. Alena Machová

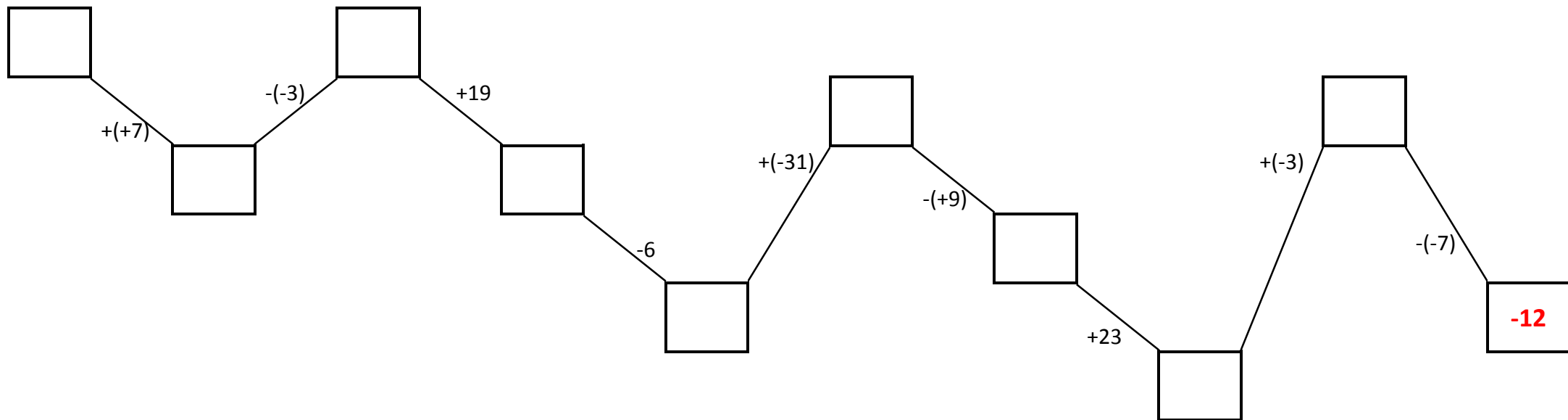
Anotace:

Pracovní list slouží k procvičení početních operací s celými čísly v 7. třídě.

1)

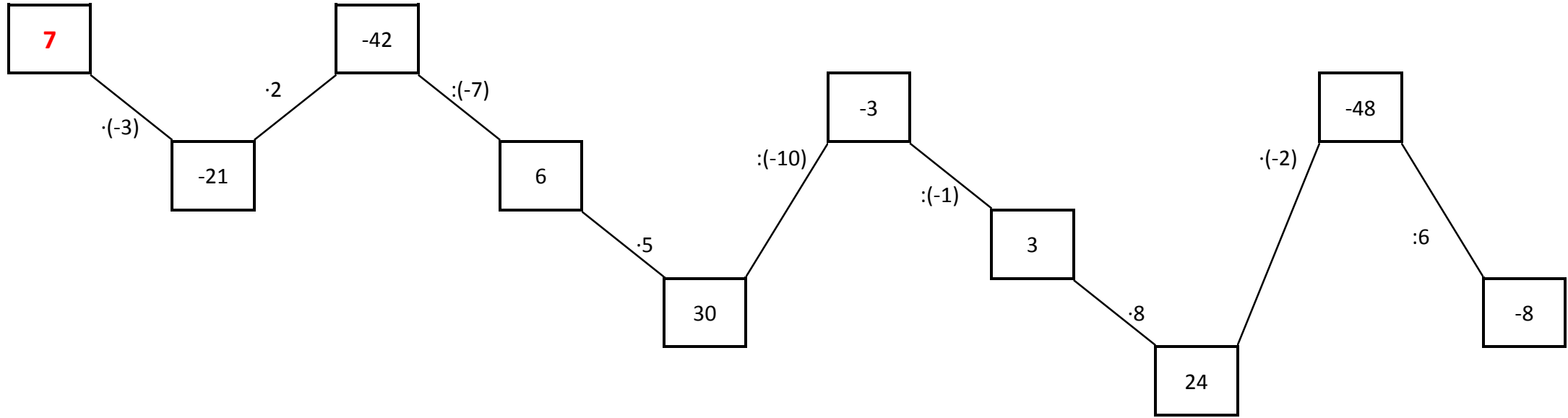


2)



Řešení:

1)



2)

