



Střední odborná škola elektrotechnická, Centrum odborné přípravy
Zvolenovská 537, Hluboká nad Vltavou

Využití ICT pro rozvoj klíčových kompetencí



CZ.1.07/1.5.00/34.0448



evropský
sociální
fond v ČR



EVROPSKÁ UNIE



MINISTERSTVO ŠKOLSTVÍ,
MLÁDEŽE A TĚLOVÝCHOVY



OP Vzdělávání
pro konkurenceschopnost

INVESTICE DO ROZVOJE VZDĚLÁVÁNÍ

CZ.1.07/1.5.00/34.0448

Zkoušky tvrdosti

Číslo projektu	CZ.1.07/1.5.00/34.0448
Číslo materiálu	OV-TK7-1/9 Zkoušky tvrdosti
Název školy	Střední odborná škola elektrotechnická, Centrum odborné přípravy, Zvolenovská 537, Hluboká nad Vltavou
Autor	Ing. Milada Šimečková
Tématický celek	Nauka o materiálech
Ročník	1. ročník SOŠ
Datum tvorby	březen 2013
Anotace	Prezentace s výkladem
Metodický pokyn	DUM pro seznámení s druhy zkoušek tvrdosti materiálů
Pokud není uvedeno jinak, uvedený materiál je z vlastních zdrojů autora	



Zpět

CZ.1.07/1.5.00/34.0448

2

Zkoušky tvrdosti

Tvrdoost definujeme jako odpor,
který klade materiál proti vnikání
cizího tělesa



Zpět

Zkoušky tvrdosti

- Rychlé
- Jednoduché provedení
- Možnost zkoušení i hotových součástí bez jejich znehodnocení



Zpět

Zkoušky tvrdosti

Podle rychlosti
zatěžující síly

Statické
metody

Dynamické
metody

Vrypové

Vnikací

Odrazové

Nárazové



Zpět

Zkoušky tvrdosti

Zkoušky vrypové

- jsou založeny na principu Mohsovy stupnice tvrdosti nerostů
- v praxi se málo používá



Zpět

Zkoušky tvrdosti

Mohsova stupnice tvrdosti:

- 1. Mastek***
- 2. Sůl kamenná***
- 3. Kalcit***
- 4. Fluorit***
- 5. Apatit***
- 6. Živec***
- 7. Křemen***
- 8. Topaz***
- 9. Korund***
- 10. Diamant***



Zpět

Zkoušky tvrdosti

Např.: cín 1,8

hliník 2,9

kadmium 2,0

křemík 7,0

měď 3,0

mosaz 3,5 – 4

ocel 5 – 8,5

stříbro 2,7

železo 4,5



Zpět

Zkoušky tvrdosti

Vrypová zkouška podle Martense:

- po vyhlazené ploše zkoušeného materiálu pojíždí diamantový kužel s vrcholovým úhlem 90° , zatížený měnitelnou silou. Tím se vytvoří vryp (zářez). Číslem tvrdosti je pak zatížení, které vytvoří vryp široký 0,01 mm.



Zpět

Zkoušky tvrdosti

Zkoušky vnikací

- jsou nejběžnější
- při zkoušce se do zkoušeného materiálu pozvolna vtlačuje zkušební tělísko a vytvoří vtisk



Zpět

Zkoušky tvrdosti

Druhy vnikacích zkoušek:

1. Zkouška podle Brinella
2. Zkouška podle Rockwella
3. Zkouška podle Vickerse



Zpět

Zkoušky tvrdosti

Zkoušky odrazové

- Jsou založené na pružném odrazu tělesa tvaru válečku zakončeného kulovitě zabroušeným diamantem, které padá z výšky na zkoušené těleso



Zpět

Zkoušky tvrdosti

- Většinou se provádí Shoreho metodou



- Měřicí přístroj – skleroskop
- Poměrně málo přesné

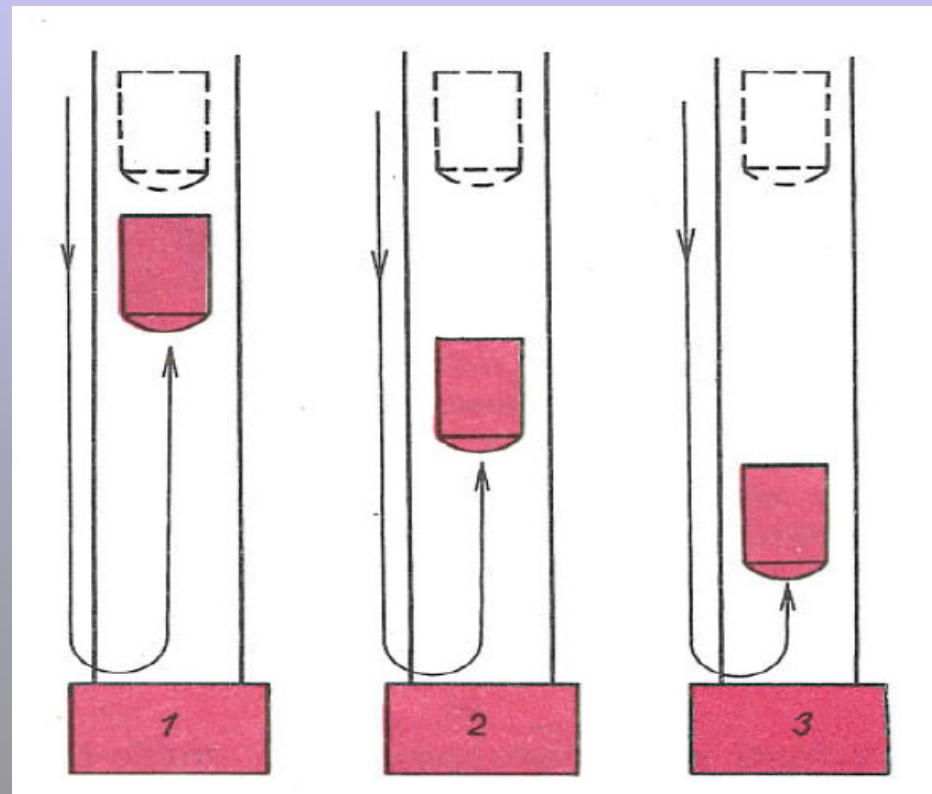


Zpět

Zkoušky tvrdosti

Princip skleroskopu:

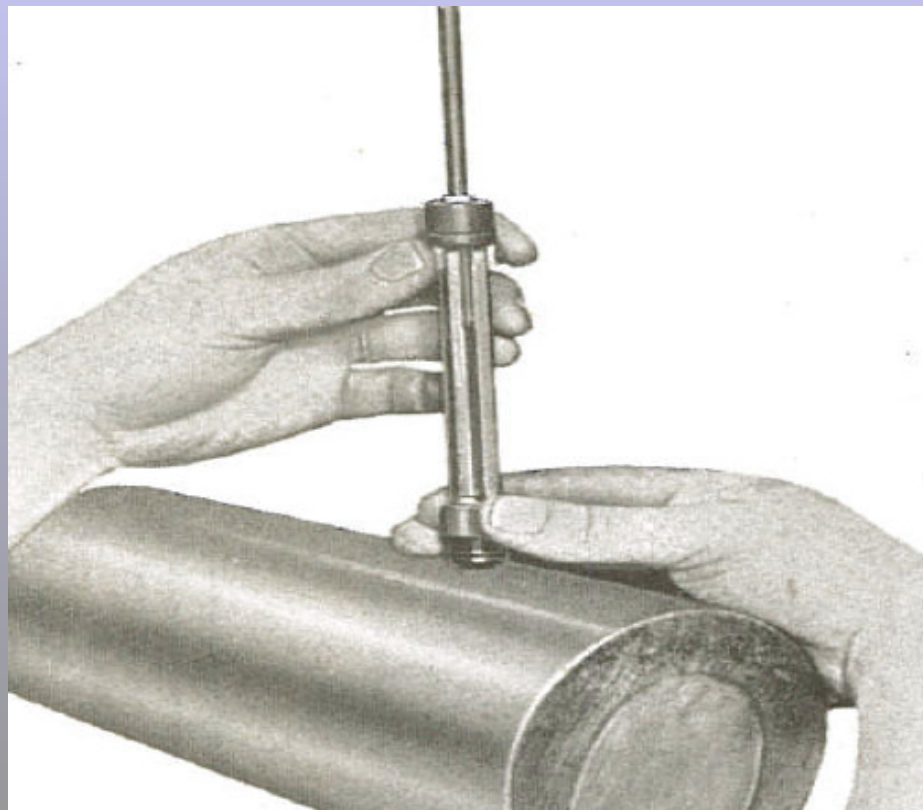
- 1. kalená ocel
- 2. měkká ocel
- 3. měď



Zpět

Zkoušky tvrdosti

Měření tvrdosti skleroskopem:



Zpět

CZ.1.07/1.5.00/34.0448

15

Zkoušky tvrdosti

Zkoušky nárazové

- Do zkoušeného materiálu se vtlačuje kulička
- Více metod: volným pádem
stlačenou pružinou
porovnáváním



Zpět

Zkoušky tvrdosti

Porovnávací metoda:

- Principem je porovnávání známé pevnosti materiálu porovnávací tyčinky s pevností zkoušeného materiálu



Zpět

Zkoušky tvrdosti

- Příklad – tvrdoměr Poldi
- Tvrdoměr s porovnávací tyčinkou se postaví na zkoušený předmět na podložce; úderem kladiva na úderník vznikne vtisk ve zkoušeném předmětu i porovnávací tyčce

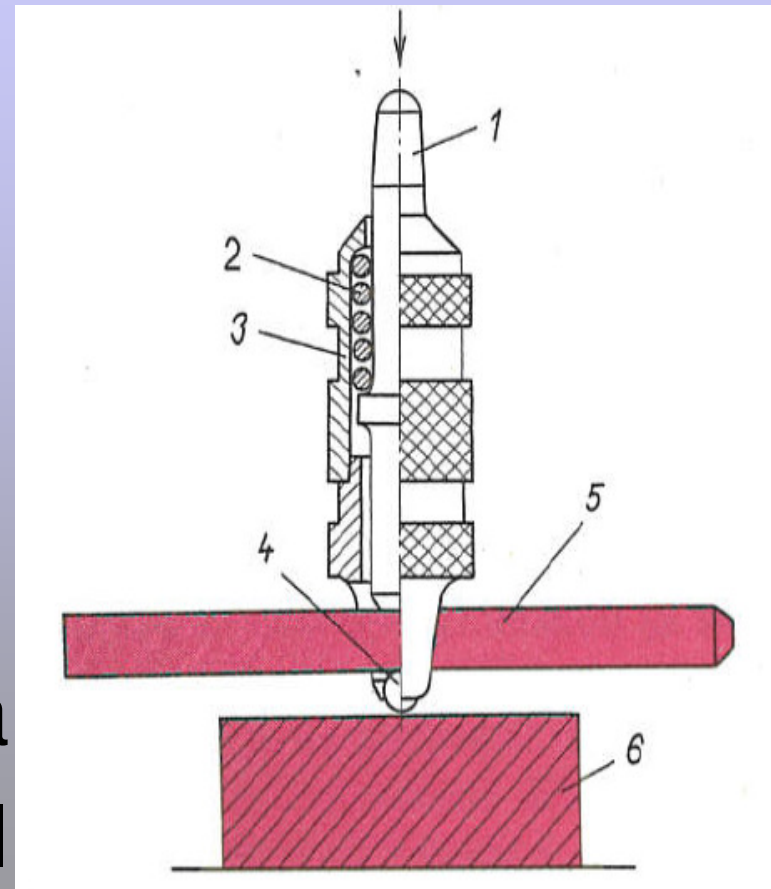


Zpět

Zkoušky tvrdosti

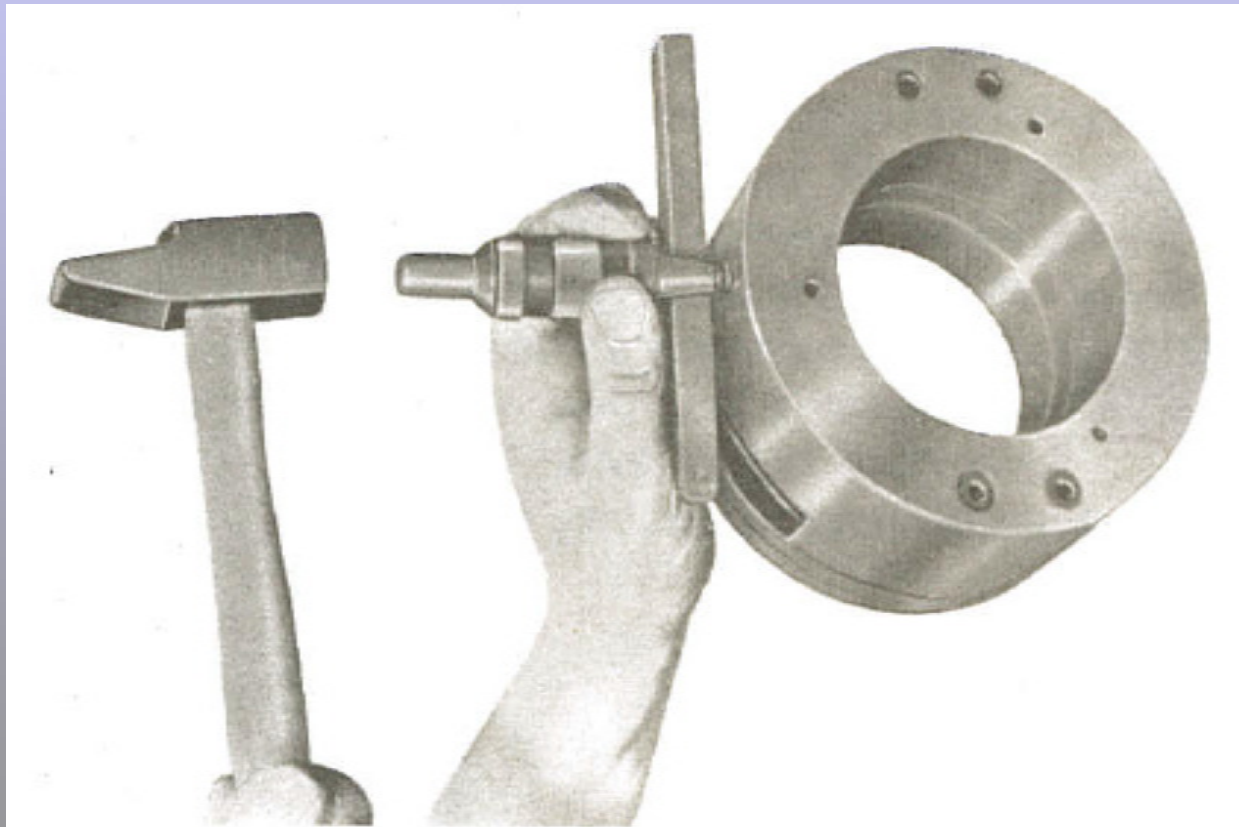
Tvrdoměr Poldi:

1. Úderník
2. Pružina
3. Těleso
4. Kulička
5. Porovnávací tyčka
6. Zkoušený materiál



Zkoušky tvrdosti

Zkouška tvrdosti tvrdoměrem Poldi:



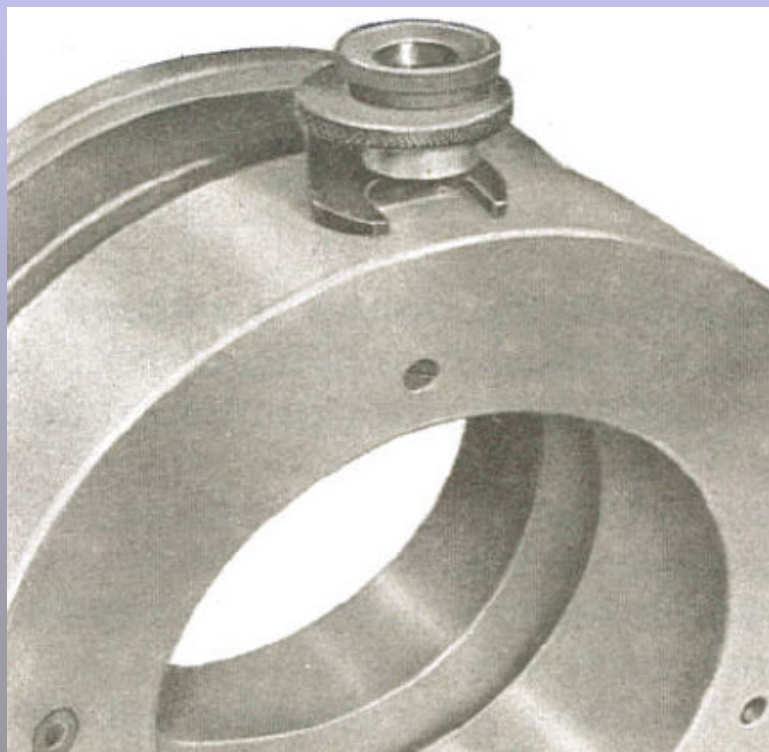
Zpět

CZ.1.07/1.5.00/34.0448

20

Zkoušky tvrdosti

Změřením průměru obou vtisků lze z tabulek určit tvrdost



Zpět

- **Seznam literatury a pramenů**
- **BOTHE, Otakar. Strojírenská technologie I: pro strojírenské učební obory. Vyd. 1. Praha: Sobotáles, 1997, 27 – 32. ISBN 80-85920-42-5.**
- **MIKULČÁK, Jiří. Matematické, fyzikální a chemické tabulky pro střední školy. 4. vyd. Praha: Prometheus, 2007, s. 140. ISBN 978-80-7196-345-5.**
- **Materiály jsou určeny pro bezplatné používání pro potřeby výuky a vzdělávání na všech typech škol a školských zařízení. Jakékoliv další využití podléhá autorskému zákonu.**



Zpět

CZ.1.07/1.5.00/34.0448

22