



Střední odborná škola elektrotechnická, Centrum odborné přípravy
Zvolenovská 537, Hluboká nad Vltavou

Využití ICT pro rozvoj klíčových kompetencí

CZ.1.07/1.5.00/34.0448



evropský
sociální
fond v ČR



EVROPSKÁ UNIE



MINISTERSTVO ŠKOLSTVÍ,
MLÁDEŽE A TĚLOVÝCHOVY



OP Vzdělávání
pro konkurenceschopnost

INVESTICE DO ROZVOJE VZDĚLÁVÁNÍ

CZ.1.07/1.5.00/34.0448

Zkoušky tvrdosti vnikací metodou

Číslo projektu	CZ.1.07/1.5.00/34.0448
Číslo materiálu	OV-TK7-1/11 Zkoušky tvrdosti vnikací metodou
Název školy	Střední odborná škola elektrotechnická, Centrum odborné přípravy, Zvolenovská 537, Hluboká nad Vltavou
Autor	Ing. Milada Šimečková
Tématický celek	Nauka o materiálech
Ročník	1. ročník SOŠ
Datum tvorby	březen 2013
Anotace	Prezentace s výkladem
Metodický pokyn	DUM pro seznámení s druhy technologických vlastností materiálů a jejich zkoušením
Pokud není uvedeno jinak, uvedený materiál je z vlastních zdrojů autora	



Zpět

CZ.1.07/1.5.00/34.0448

2

Zkoušky tvrdosti vnikací metodou

Zkoušky vnikací

- jsou nejběžnější
- při zkoušce se do zkoušeného materiálu pozvolna vtlačuje zkušební tělísko a vytvoří vtisk



Zpět

Zkoušky tvrdosti vnikací metodou

Druhy vnikacích zkoušek:

1. Zkouška podle Brinella
2. Zkouška podle Rockwella
3. Zkouška podle Vickerse



Zpět

Zkoušky tvrdosti vnikací metodou

Zkouška tvrdosti podle Brinella

- Podstatou zkoušky je vtlačování kalené ocelové kuličky do zkušebního tělesa silou F , směřující kolmo k měřenému povrchu



Zpět

Zkoušky tvrdosti vnikací metodou

Normální podmínky zkoušky:

- Průměr kuličky = 10 mm
- $F = 29430 \text{ N}$ (3000 kp)
- Doba působení zatížení: 10 až 15 s



Zpět

Zkoušky tvrdosti vnikací metodou

- Průměr vtisku se měří mikroskopem ve dvou vzájemně kolmých směrech (použije se aritmetický průměr)



Zpět

Zkoušky tvrdosti vnikací metodou

Nevýhody:

- Nehodí se pro velké tvrdosti
- Kruhové vtisky se obtížně měří

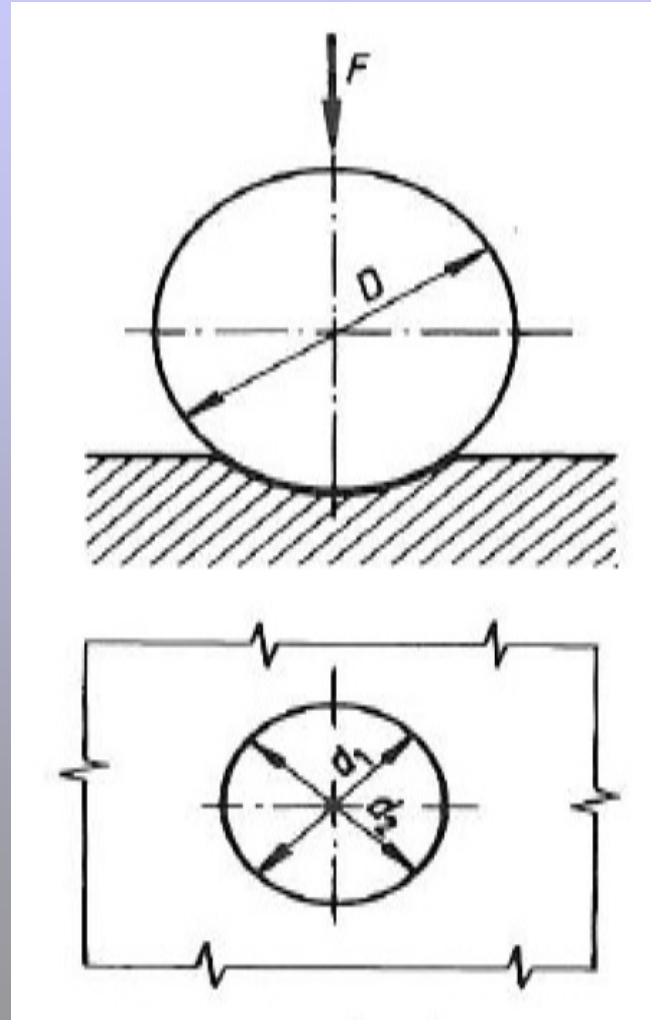


Zpět

Zkoušky tvrdosti vnikací metodou

Zkouška
podle Brinella:

$$d = \frac{d_1 + d_2}{2}$$



Zpět

Zkoušky tvrdosti vnikací metodou

Zkouška tvrdosti podle Rockwella

- Podstata zkoušky spočívá ve vtlačování vnikacího tělesa s diamantovým kuželem o vrcholovém úhlu 120° (HRC) nebo kalené ocelové kuličky $1/16''$ (HRB)



Zpět

Zkoušky tvrdosti vnikací metodou

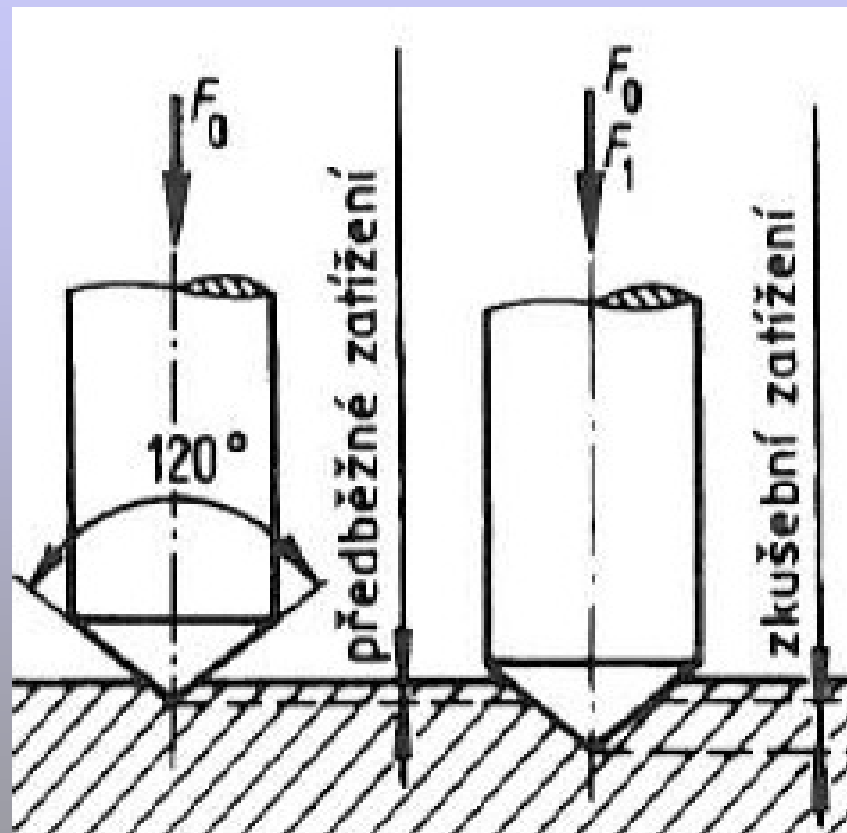
- Celkové zkušební zatížení se skládá z předběžného a
přídavného zatížení
- Měří se hloubka vtisku



Zpět

Zkoušky tvrdosti vnikací metodou

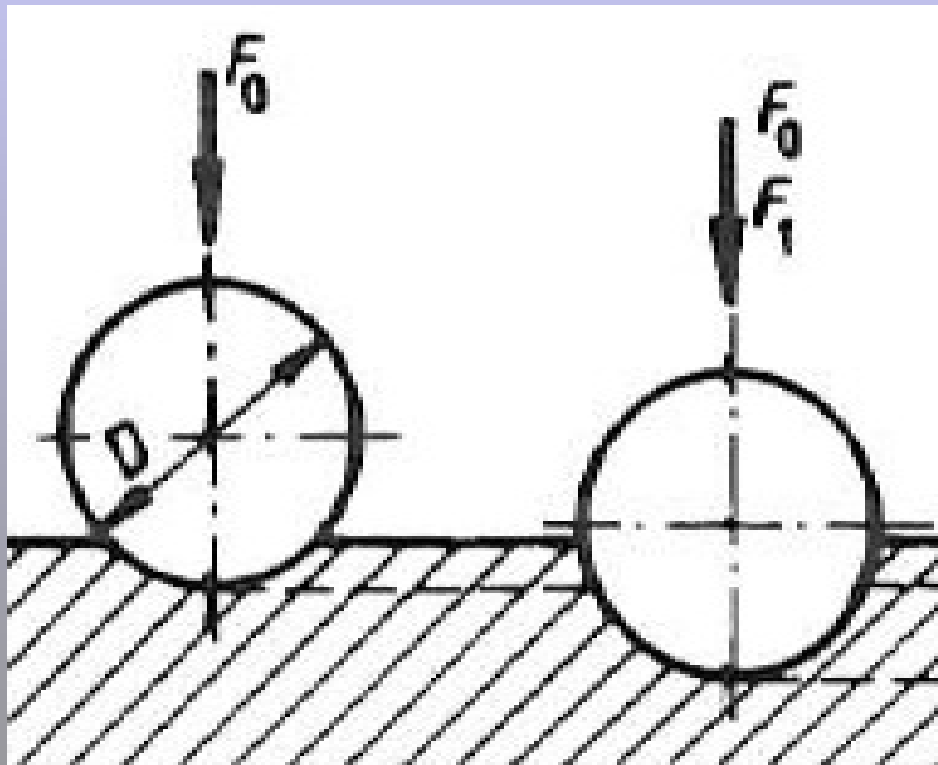
Kužel (HRC)



Zpět

Zkoušky tvrdosti vnikací metodou

Kulička (HRB)



Zpět

Zkoušky tvrdosti vnikací metodou

Zkouška tvrdosti podle Vickerse

- Do materiálu se vtlačuje
◀ diamantový vyleštěný pravidelný ▶
čtyřboký jehlan o vrcholovém úhlu
(mezi protilehlými stěnami
jehlanu) 136°



Zpět

Zkoušky tvrdosti vnikací metodou

- Pro posouzení tvrdosti se měří uhlopříčka vtisku



- Vickersova zkouška je především zkouška laboratorní



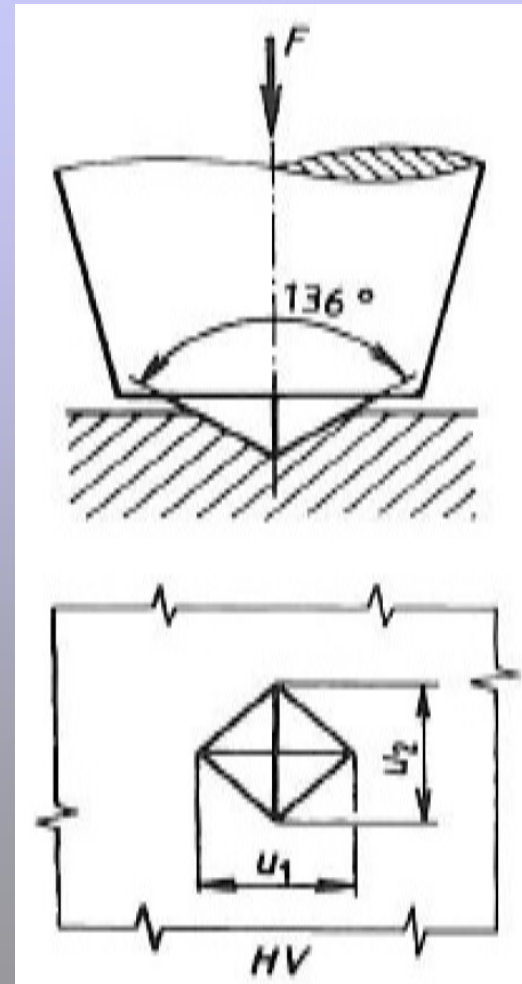
- Hodí se hlavně pro tenké předměty



Zpět

Zkoušky tvrdosti vnikací metodou

Zkouška tvrdosti podle Vickerse

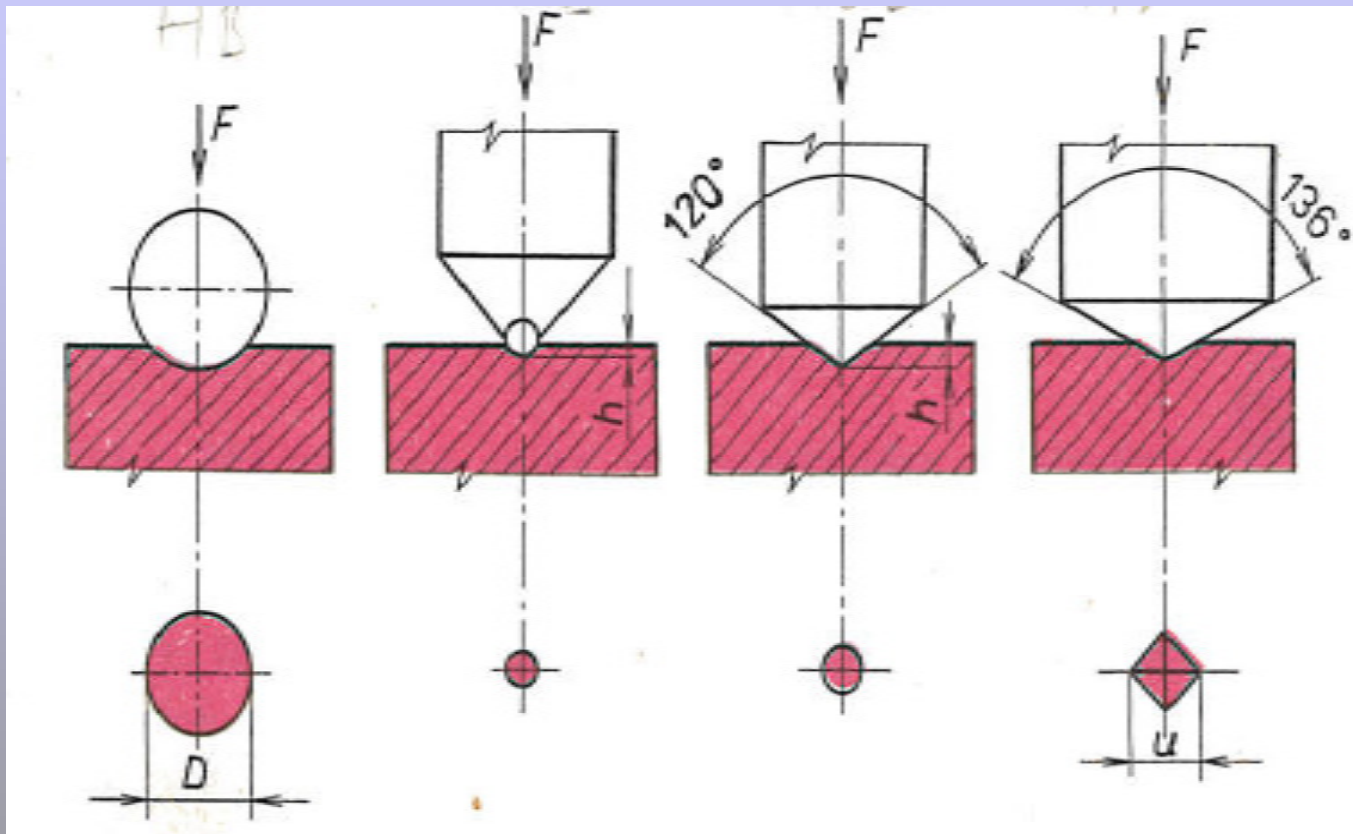


$$U = \frac{u_1 + u_2}{2}$$



Zpět

Zkoušky tvrdosti vnikací metodou



HB

HRB

HRC

HV



Zpět

- **Seznam literatury a pramenů**
- **HLUCHÝ, Miroslav a Jan KOLOUCH. Strojírenská technologie 1. Ve Stientii 2., opr. vyd. Praha: Scientia, 1998, s. 71-79. ISBN 80-7183-150-6.**
- **SKÁLOVÁ, Jana, Rudolf KOVAŘÍK a Vladimír BENEDIKT. Základní zkoušky kovových materiálů. 3. vyd. Plzeň: Západočeská univerzita, Strojní fakulta, 2000, 90 - 107. ISBN 80-7082-623-1.**
- **Materiály jsou určeny pro bezplatné používání pro potřeby výuky a vzdělávání na všech typech škol a školských zařízení. Jakékoliv další využití podléhá autorskému zákonu.**



evropský
sociální
fond v ČR



EVROPSKÁ UNIE



MINISTERSTVO ŠKOLSTVÍ,
MLÁDEŽE A TĚLOVÝCHOVY



OP Vzdělávání
pro konkurenceschopnost

INVESTICE DO ROZVOJE VZDĚLÁVÁNÍ



Zpět

CZ.1.07/1.5.00/34.0448

18